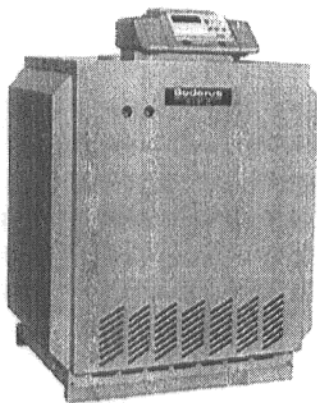
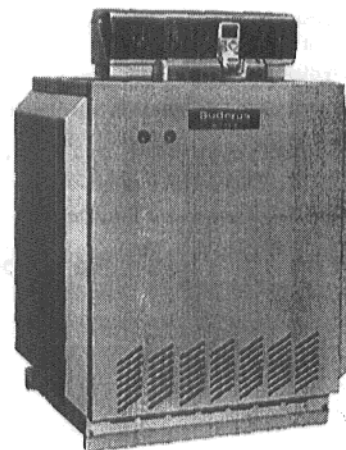


Инструкция по монтажу и техническому обслуживанию

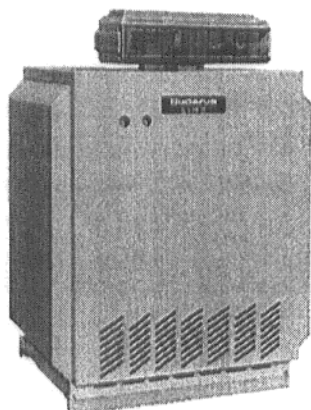
Специальные отопительные котлы G334 XZ, G334 XD на газовом топливе



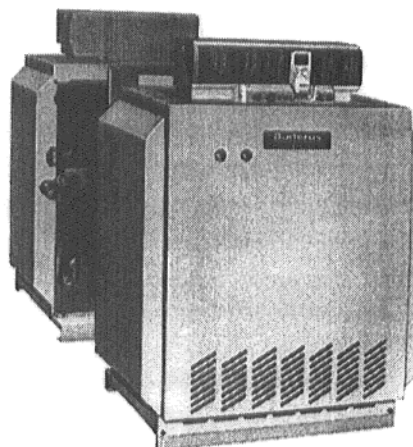
G334 XZ с HS 4201



G334 XZ с HS 4311



G334 XZ с HS 3320



G334 XD с HS 4311

Хранить для дальнейшего использования

Горелка готова к эксплуатации
и настроена на природный газ

Содержание

стр.

1.	Предписания, нормативные документы	3
2.	Размеры и подключения	4
3.	Комплект поставки	5
4.	Установка котла	5
5.	Монтаж предохранителя потока канала отходящего газа	6
6.	Монтаж	7
7.	Монтаж боковых стенок и переднего кожуха котла	8
8.	Электрическое подключение и монтаж устройства регулирования	9
9.	Монтаж заднего кожуха котла	11
10.	Ввод в эксплуатацию	12
10.1.	Подготовка к эксплуатации	12
10.2.	Протокол ввода в эксплуатацию	13
10.3.	Работы по вводу в эксплуатацию	14
11.	Выключение	21
12.	Техническое обслуживание	22
12.1.	Протокол технического обслуживания	22
12.2.	Работы по техническому обслуживанию	24
13.	Переоборудование на другой тип газа	27
14.	Устранение неисправностей	29

Приложение:

Технические данные

Основные данные и передача оборудования
в пользование

Настоящая инструкция по монтажу и техническому обслуживанию распространяется на: специальный отопительный котел на газовом топливе G334 XZ, G334 XD фирмы Buderus

Конструктивный тип B₁₁ или B₁₁BS
Категория DE II₂ELL3P 20; 50 мбар
Электропитание ... 230 В перем. тока, 50 Гц, IP 40

1. Предписания, нормативные документы

Специальные отопительные котлы на газовом топливе G334 XZ и G334 XDZ/XDN с атмосферной газовой топкой фирмы Buderus по своей конструкции и эксплуатационным характеристикам соответствуют требованиям инструкции по газовым приборам 90/396/ЕЭС с учетом требований DIN EN 297 и EN 656. Требования инструкции по коэффициенту полезного действия 92/42/ЕЭС (низкотемпературные котлы) выполняются.

При установке и эксплуатации оборудования необходимо соблюдать технические нормы, а также правила строительного надзора и законодательные предписания.

Монтажные работы, подключение подачи газа и линии отходящего газа, первый ввод в эксплуатацию, подключение электропитания, а также работы по уходу за оборудованием и техническому обслуживанию разрешается проводить только силами специализированного предприятия. Работы на газопроводных узлах должны выполняться только специализированным предприятием, имеющим соответствующее разрешение.

Очистку и техническое обслуживание следует проводить один раз в год. При этом необходимо проверить исправность работы всей системы. Обнаруженные неисправности следует немедленно устранить.

Котел разрешается устанавливать только в помещениях, не относящихся к жилым помещениям здания и оборудованных вентиляцией, соответствующей предписаниям, например, в котельных.

В соответствии с региональными и государственными положениями или законами может быть предписано использование конструктивного типа B_{11BS} (с устройством контроля отходящего газа), например, при эксплуатации котла в крышной котельной. Монтаж устройства контроля отходящего газа должен осуществляться в соответствии с имеющейся в комплекте поставки инструкцией по монтажу, и данное устройство запрещается выключать, даже в аварийных случаях. Вмешательство в работу устройства контроля отходящего газа в случае выхода отходящего газа в помещение, где установлено оборудование, может привести к опасности для жизни людей. При частом срабатывании устройства контроля отходящего газа необходимо поручить устранение неисправности специализированному предприятию и провести проверку функции оборудования. При замене деталей разрешается использовать только оригинальные запасные части.

Котлы с устройством контроля отходящего газа запрещается оборудовать заслонкой отходящего газа, устанавливаемой за предохранителем потока.

Котел G334 XZ может быть оборудован устройствами регулирования HS 332x, HS 4201 или HS 431x. Котел G334 XD может быть оборудован устройством регулирования HS 332x или HS 431x, при этом возможно использование дополнительного внешнего устройства регулирования, например, HW 3302. На большинстве рисунков в качестве примера показан котел G334 XZ с устройством регулирования HS 4311.

Устройство регулирования настроено изготовителем на автоматический двухступенчатый (при G334 XZ и G334 XDZ) или четырехступенчатый (при G334 XDN) режим работы в зависимости от потребности; см. документацию на устройство регулирования.

Котел должен быть подключен к системе отходящего газа, нечувствительной к попаданию влаги, кроме тех случаев, когда обеспечивается постоянный режим работы с полной нагрузкой.

Крышку смотрового окна разрешается снимать только на короткое время для визуального контроля пламени.

Возможности применения котла:

Допустимая температура подающей линии: ... 100 °C
Допустимое общее избыточное давление: 4 бар

Максимальная постоянная времени при предохранительном ограничителе температуры: 40 сек.
регуляторе температуры: 40 сек.

Определяющими являются данные, приведенные на табличке параметров котла, и эти данные необходимо соблюдать.

2. Размеры и подключения

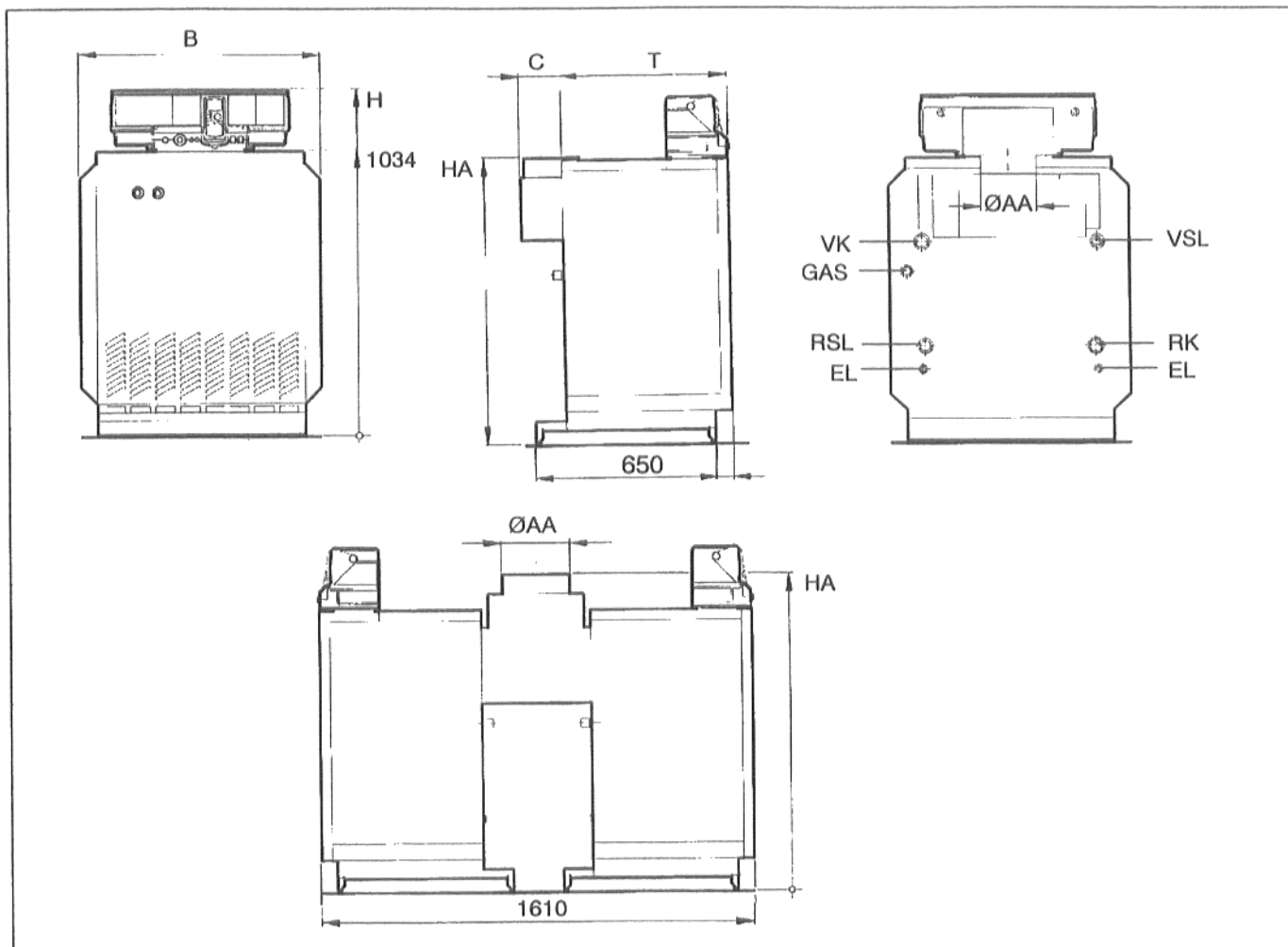


Рис. 1: Вид спереди, сбоку и сзади

Подключения со стороны подачи газа и системы отопления

Тип	макс. условный проход	Места подключения
GAS	Rp 1 1/4	Подключение подачи газа
VK	Rp 1 1/2	Подающая линия котла
RK	Rp 1 1/2	Возвратная линия котла
VSL	Rp 1 1/4	Предохранительная подающая линия
RSL	Rp 1 1/4	Предохранительная возвратная линия
EL	Rp 1/2 R -	Опорожнение котла

Размеры

Типоразмеры котла	Мощность котла кВт	Размеры			
		B мм	C мм	Ø AA мм	HA мм
71 - 8	71	880	150	200	1043
90 - 10	90	1060	175	225	1043
110 - 12	110	1240	200	250	1043
130 - 14	130	1420	200	250	1043
142 - 16	142	880	-	250	1162
180 - 20	180	1060	-	300	1182
220 - 24	220	1240	-	360	1182
260 - 28	260	1420	-	360	1182

	H	T
с устройством регулирования HS 431x	1264	600
с устройством регулирования HS 332x	1232	634
с устройством регулирования HS 420x	1170	656

3. Объем поставки

Котел **G334 XZ** поставляется четырьмя единицами поставки: блок котла с встроенной газовой горелкой и технической документацией, предохранитель потока, обшивка котла и устройство регулирования.

Котел **G334 XD** состоит из двух блоков котла, каждый из которых имеет одно устройство регулирования, и общего канала отходящего газа.

Объем поставки:

- 2 блока котла G334 XZ с технической документацией
- 2 обшивки котла
- 2 устройства регулирования с технической документацией
- канал отходящего газа, закрывающие листы, уплотнительный шнур в решетчатом ящике

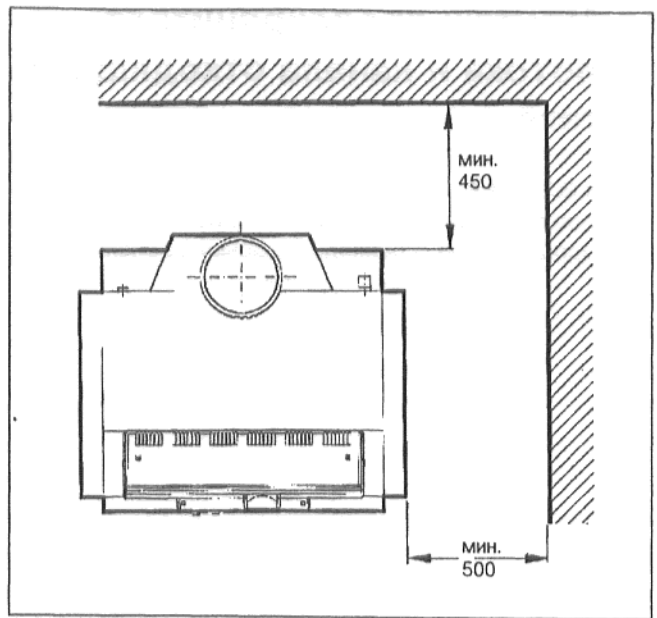


Рис. 2: Вид сверху G334 XZ

4. Установка котла

- Снять транспортную палету и установить блок котла.

При этом необходимо учитывать расстояния до стен, требуемые для монтажа и технического обслуживания (Рис. 2 и Рис. 3).

Установочная поверхность должна быть ровной и горизонтальной.

- Выровнять положение блока котла в вертикальном и горизонтальном направлении. При необходимости подложить металлические клинья или полосы листового металла.

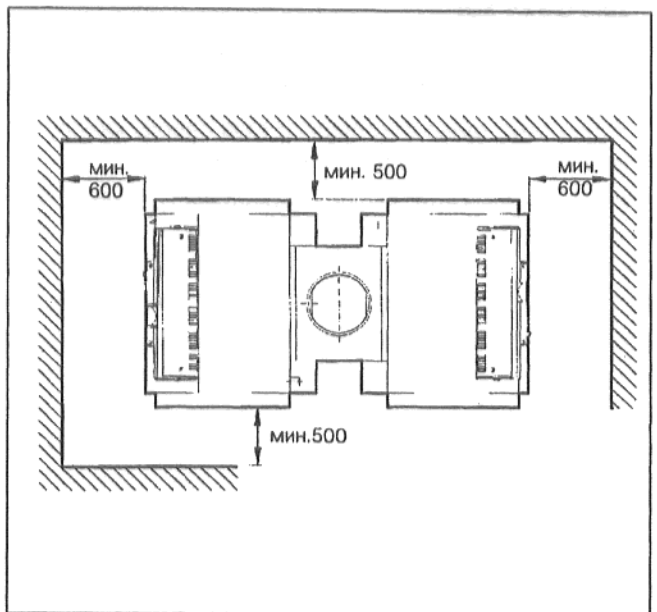


Рис. 3: Вид сверху G334 XD

- Для G334 XD:
Установить второй блок котла и с помощью шаблона, который удерживается сбоку на коллекторе отходящего газа, выровнять его положение в соответствии с первым блоком котла. Расстояние между коллекторами отходящего газа составляет **605 мм** (Рис. 4).

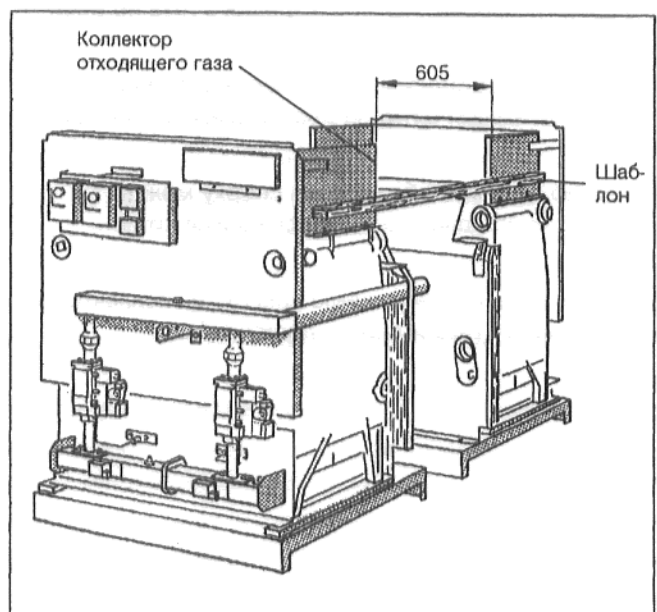


Рис. 4: Установка блоков котла G334 XD

5. Монтаж предохранителя потока и канала отходящего газа

● Для G334 XZ:

Закрепить предохранитель потока на коллекторе отходящего газа с помощью восьми крепежных винтов, приложенных к комплекту поставки (Рис. 5).

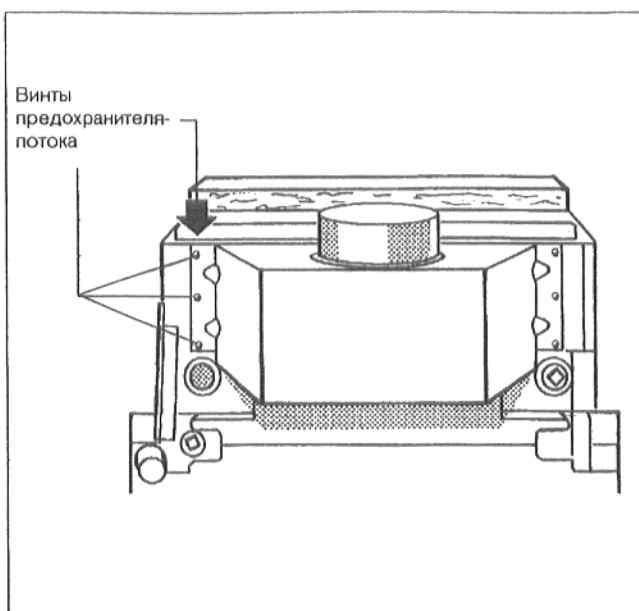


Рис. 5: Монтаж предохранителя потока G334 XZ

● Для G334 XD:

- Снять инспекционную крышку с коллекторов отходящего газа блоков котла.
- Установить канал отходящего газа сверху между коллекторами отходящего газа (Рис. 6).
- Плотно привинтить канал отходящего газа (Рис. 6).

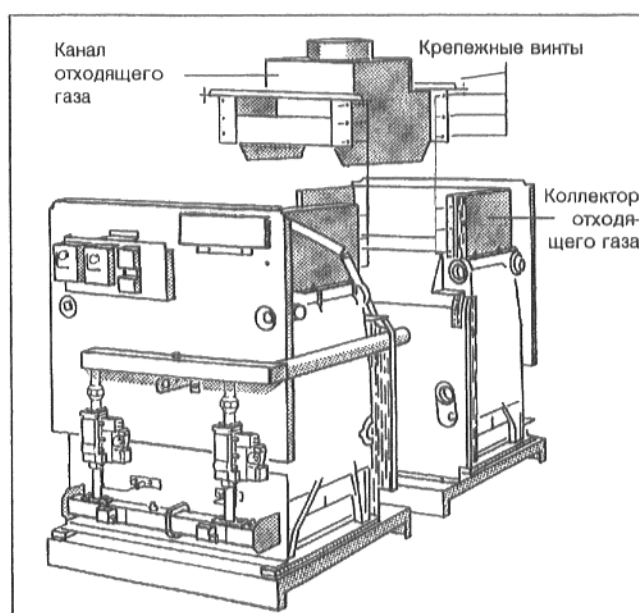


Рис. 6: Установка канала отходящего газа G334 XD

- Герметизировать канал отходящего газа по всей длине блока, для чего
 - отрезать имеющийся в комплекте поставки уплотнительный шнур на два отрезка равной длины и
 - плотно вставить оба отрезка сверху между каналом отходящего газа и секциями котла (Рис. 7).
- Установить инспекционную крышку на коллекторы отходящего газа и плотно привинтить.

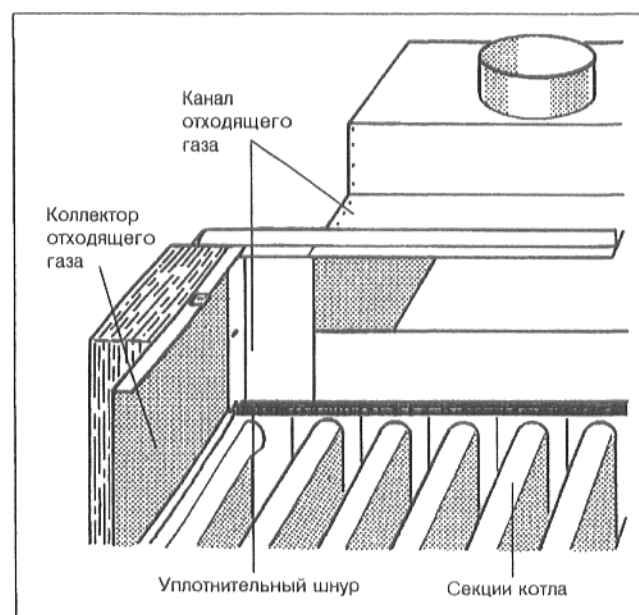


Рис. 7: Герметизация канала отходящего газа G324 XD

6. Монтаж

- Для G334 XD:
Трубное соединение обоих блоков котла необходимо осуществить до установки трубы отходящего газа. При этом необходимо обеспечить возможность последующего монтажа запирающей заслонки отходящего газа. Изготовленный на производстве комплект для подключения котла можно приобрести на фирме Buderus (Рис. 8).

Необходимо обеспечить индивидуальную защиту каждого блока котла в соответствии с правилами техники безопасности.

Подключение группы безопасности выполняется потребителем на предохранительной подающей линии котла (Рис. 9) за пределами зоны предохранителя потока. Если монтаж группы безопасности на каждом котле невозможен, допускается использовать общую группу безопасности. При использовании комплекта для подключения котла фирмы Buderus используется группа безопасности для каждого котла.

- Подключить котел к трубопроводу отопительной системы (Рис. 9).

Чтобы обеспечить работу котла, каждое подключение разрешается выполнять только в предусмотренном для этого месте (Рис. 9).

К предохранительной подающей линии котла необходимо подключить предохранительный клапан.

Для защиты всей установки мы рекомендуем установить в возвратную линию грязевой фильтр.

При монтаже накопительного бойлера горячей воды подключение необходимо выполнять к подающим и возвратным трубам, которые должны быть предусмотрены потребителем.

Соединительные линии должны подключаться к котлу без механических нагрузок.

- Провести испытание герметичности.

При этом на установках с закрытым расширительным баком необходимо отключить предохранительный клапан и расширительный бак.

Соблюдать указания на типовой табличке.

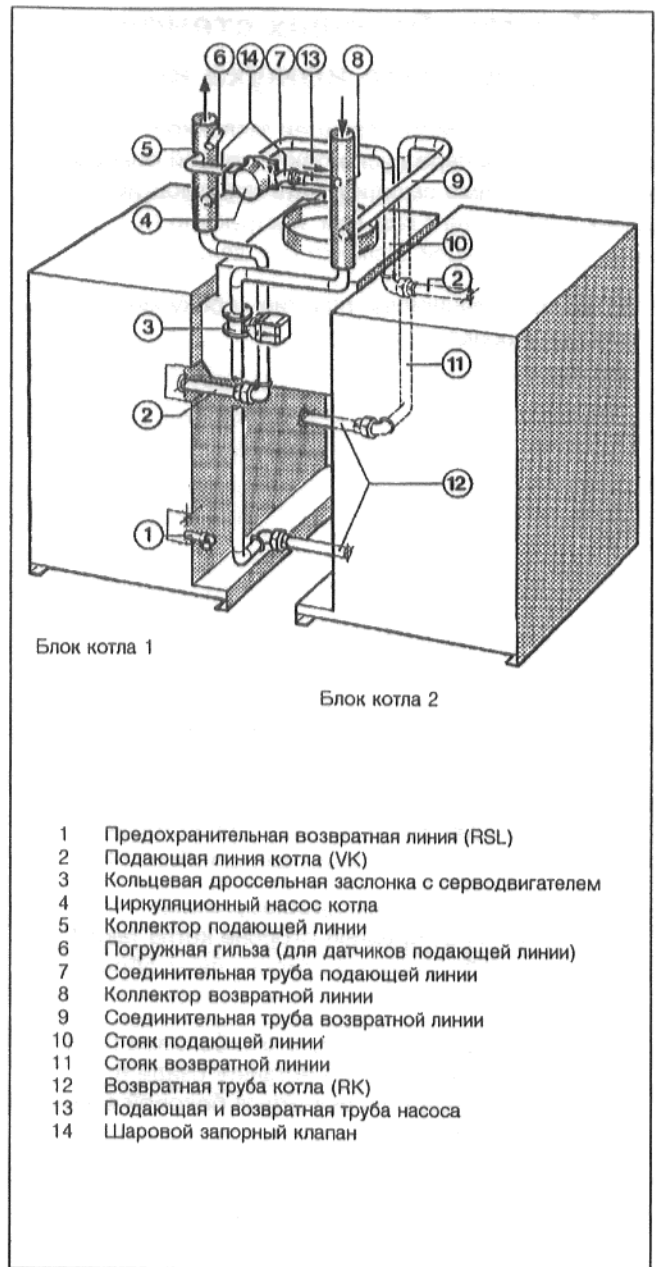


Рис. 8: Комплект для подключения котла G334 XD (дополнительная оснастка)

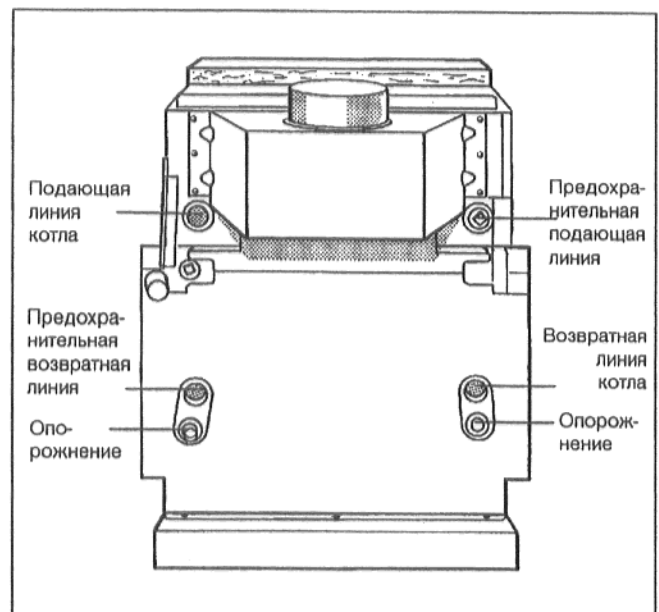


Рис. 9: Подключения воды

7. Монтаж боковых стенок и переднего кожуха котла

В случае оснащения запирающей заслонкой отходящего газа перед установкой правой боковой стенки необходимо смонтировать запирающую заслонку отходящего газа (см. инструкцию по монтажу запирающей заслонки отходящего газа).

- Вставить изоляционные пластины сбоку между литыми опорами (Рис. 10).

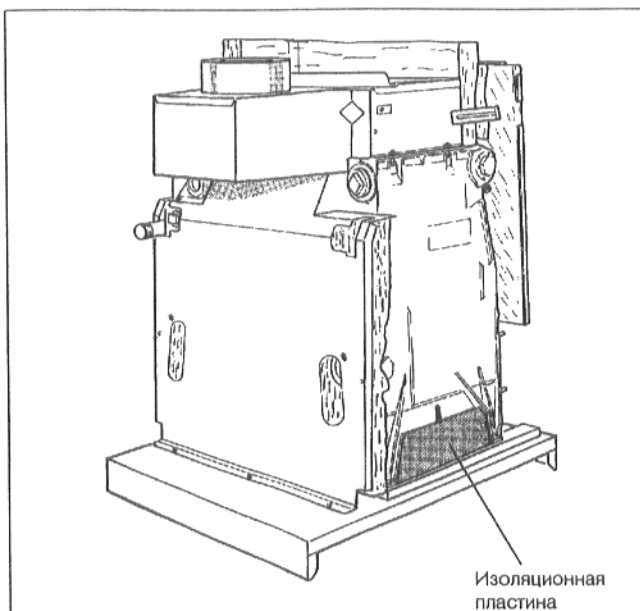


Рис. 10: Изоляционные пластины

- Вставить теплоизоляционный мат правой боковой стенки за трубой подключения газа.
- Закрепить обе боковые стенки внизу двумя самонарезными винтами и на задней стороне котла одним самонарезным винтом (Рис. 11).
- Уложить теплоизоляцию промежуточной перегородки на передней стороне котла таким образом, чтобы тканевая сторона была обращена наружу.
- С помощью клещей отогнуть оба боковых крюка переднего кожуха котла и вставить сзади в продольные отверстия окантовок боковой стенки (Рис. 11).
- Обе задние петли переднего кожуха котла прикрепить с помощью двух самонарезных винтов к боковым стенкам (Рис. 11).

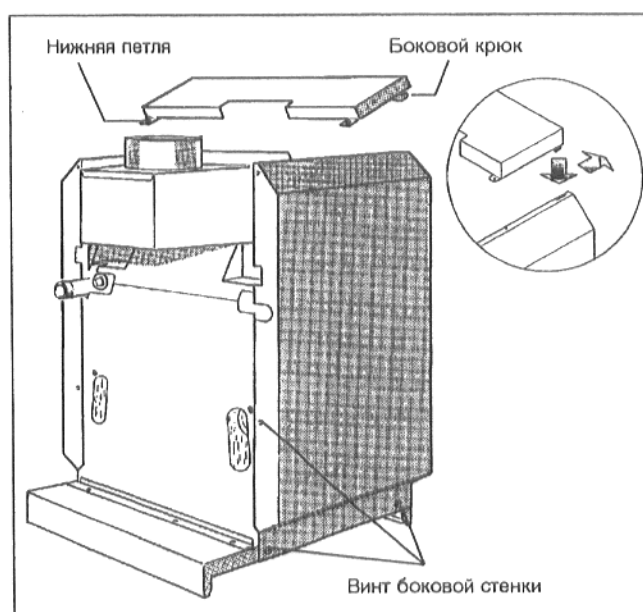


Рис. 11: Боковые стенки и передний кожух котла

8. Электрическое подключение и монтаж устройства регулирования

- Вывинтить два винта закрывающего кожуха клемм устройства регулирования. Снять закрывающий кожух клемм (Рис. 12 и Рис. 13).

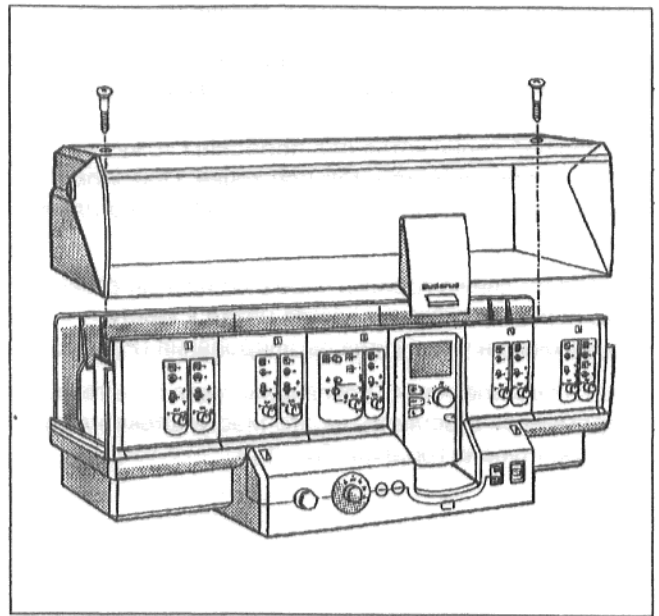


Рис. 12: Закрывающий кожух клемм устройства регулирования HS 431x

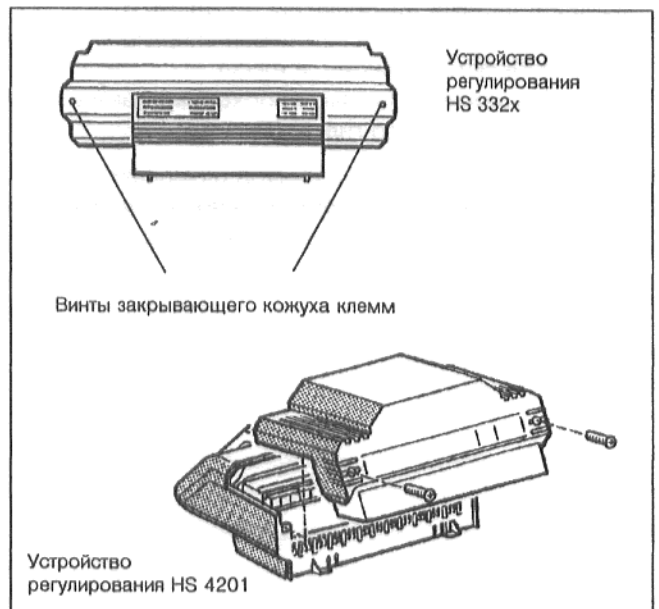


Рис. 13 Закрывающий кожух клемм

- Установить устройство регулирования на передний кожух котла таким образом, чтобы вставные крюки на нижней стороне устройства регулирования вошли спереди в овальные отверстия (Рис. 14). Вставить в отверстие в переднем кожухе котла капиллярные трубки датчиков температуры и, при устройстве регулирования "Ecomatic", линию датчика температуры воды подающей линии котла (Рис. 14).
- Подать устройство регулирования вперед, прижимая при этом вниз, чтобы два эластичных крюка зафиксировались в задних отверстиях (Рис. 14).
- Привинтить устройство регулирования двумя винтами к переднему кожуху котла (Рис. 14).

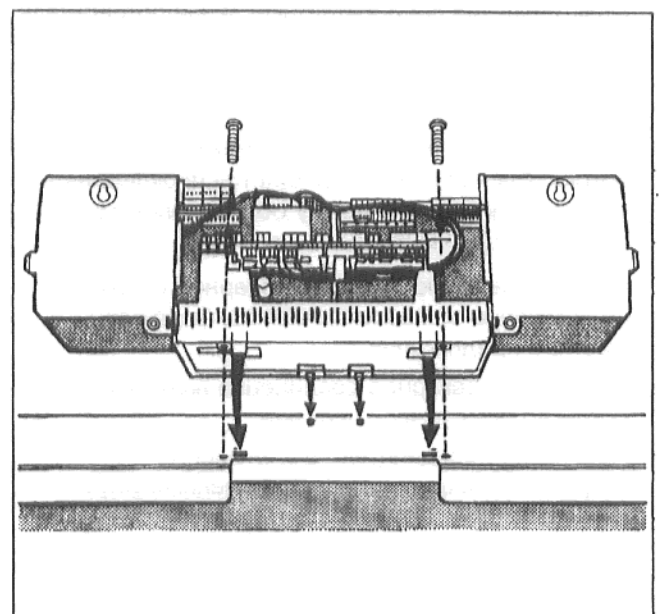


Рис. 14: Привинчивание устройства регулирования; HS 431x в качестве примера

- Отвинтить крышку кабельного отсека (Рис. 15).
- Провести капиллярные трубки датчиков температуры, а при устройстве регулирования "Ecomatic" - линию котла под передним кожухом котла вперед к измерительной точке. При этом размотку производить только на требуемую длину (Рис. 15).
- Провести линию горелки через кабельный отсек и под передним кожухом котла назад к месту подключения устройства регулирования (Рис. 15).
- При двухступенчатом исполнении удалить штекер с перемычкой и вставить на это место штекер линии второй ступени горелки (Рис. 15).

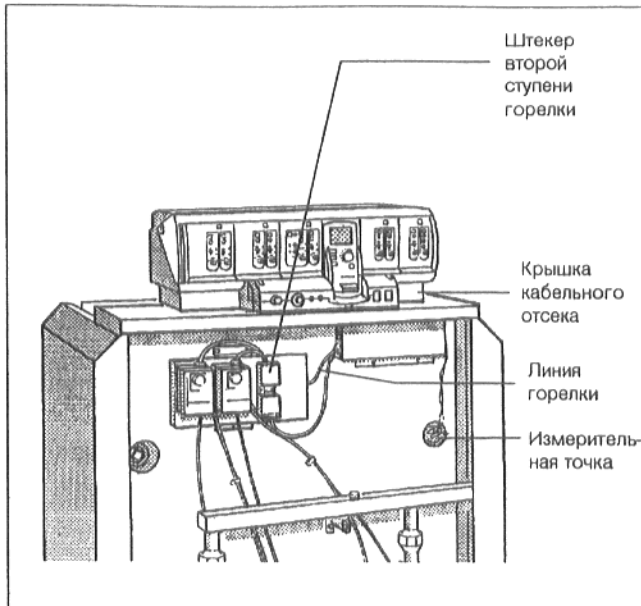


Рис. 15: Передняя сторона котла

- Вставить датчики температуры до отказа в погружную гильзу. Пластмассовая спираль автоматически отодвигается назад. Компенсационную пружину необходимо также вставить в погружную гильзу (Рис. 16).
- Надеть предохранитель датчиков (комплект поставки устройства регулирования) сбоку или сверху на головку погружной гильзы (Рис. 16).

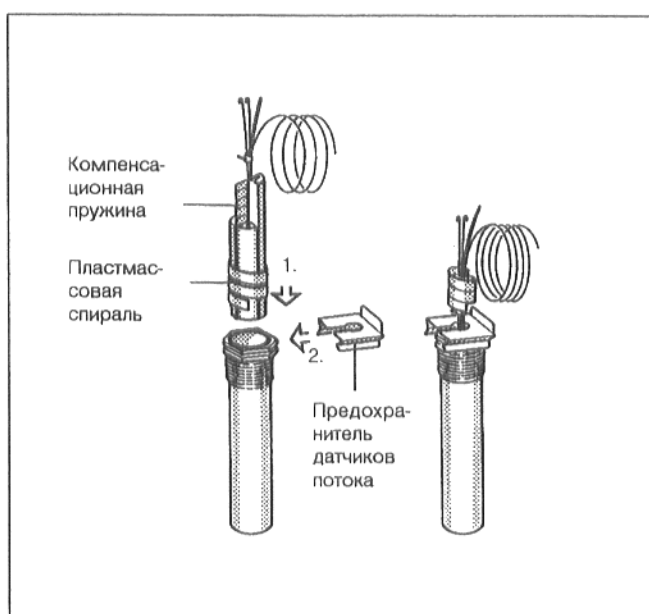


Рис. 16: Погружная гильза и датчики температуры

- Электрические соединительные линии потребителя провести сзади через кабельный ввод в кабельный канал к устройству регулирования (Рис. 17).

Линии не должны соприкасаться с горячими деталями котла и деталями предохранителя потока. Для G334 XD запрещается прокладывать электрические линии между обоими блоками котла в зоне предохранителя потока (застой тепла).

Необходимо выполнить стационарное сетевое подключение согласно EN 50165. Соблюдать местные предписания.

- Выполнить штекерное соединение линии горелки согласно электрической схеме.
- Подключить соединительные элементы потребителя к штекерным соединениям устройства регулирования согласно электрической схеме (Рис. 17).

Штекеры можно легко отсоединить от штекерной колодки с помощью отвертки.

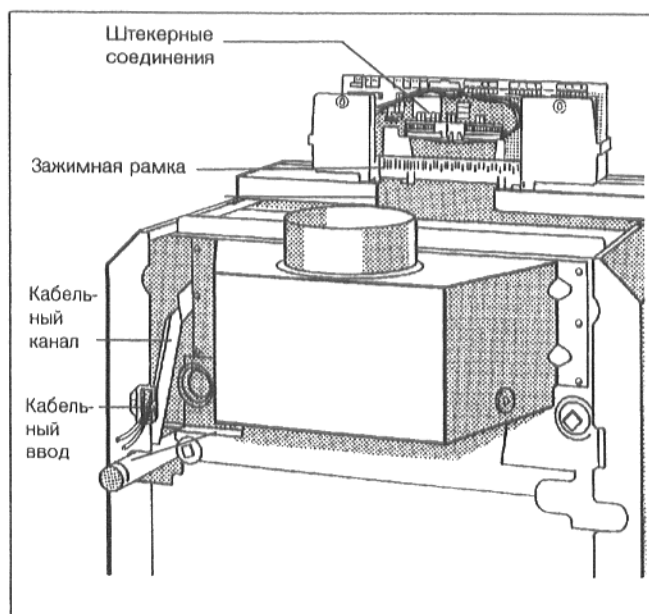


Рис. 17: Ввод кабеля и штекерные соединения; HS 431x в качестве примера

- Все линии необходимо закрепить посредством кабельных зажимов: Вставить кабельный зажим с вложенной линией сверху в прорезь зажимной рамки (Рис. 17); лапка рычага при этом должна быть направлена вверх. Подсунуть кабельный зажим и прижать. Перевести рычаг вверх (Рис. 19).
- Избыточные участки капиллярных трубок и линий вложить в кабельный отсек. Капиллярные трубки не перегибать!

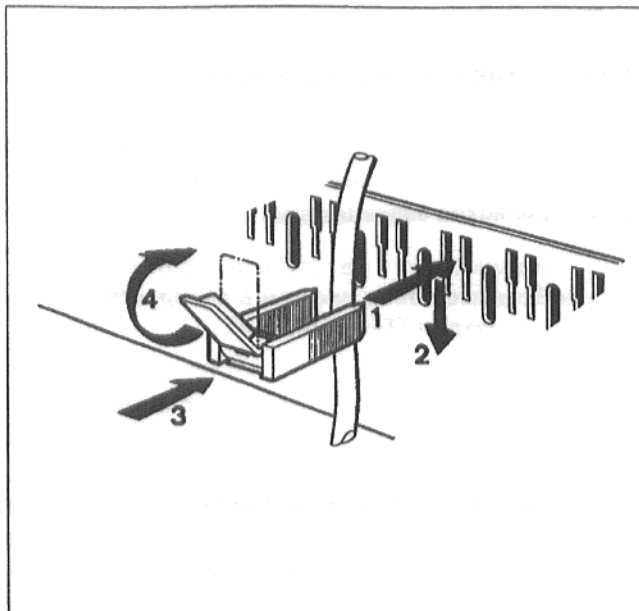


Рис. 18: Фиксация линии посредством кабельного зажима

- Для устройства регулирования HS 431x:
Рекомендуется выломать нижнюю окантовку задней стенки устройства регулирования.
Навесить оба нижних крюка задней стенки в зажимную рамку, прижать заднюю стенку сверху, чтобы зафиксировались оба верхних крюка (Рис. 18).
- Привинтить обратно крышку кабельного отсека и закрывающую крышку клемм устройства регулирования.

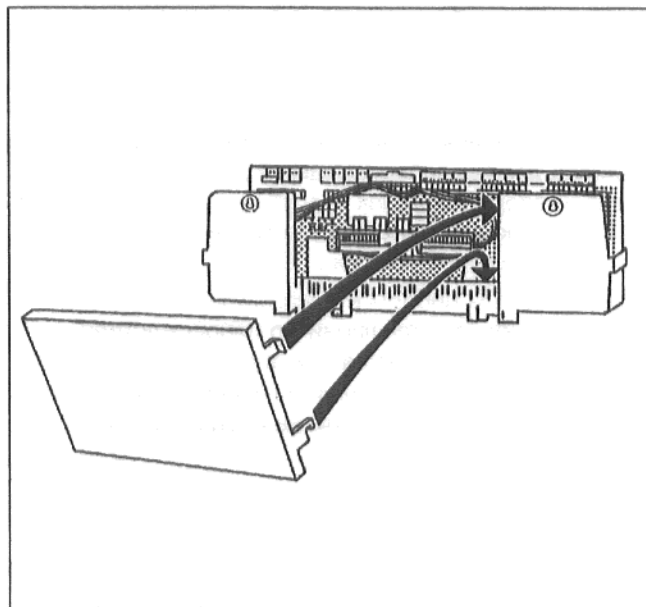


Рис. 19: Задняя стенка устройства регулирования HS 431x

9. Монтаж заднего кожуха котла

- Вставить задний кожух котла петлями под передний кожух котла и прижать сзади вниз.
- Привинтить задний кожух котла к задней стенке котла (Рис. 20).
- Для G334 XD:
Установить закрывающий лист на задний кожух котла и прикрепить к нему, загнув полосы листового металла (Рис. 20).
- Если непосредственно после монтажа пуск котла в эксплуатацию не производится, рекомендуется установить переднюю стенку котла и защитить котел, накрыв сверху упаковочной коробкой.

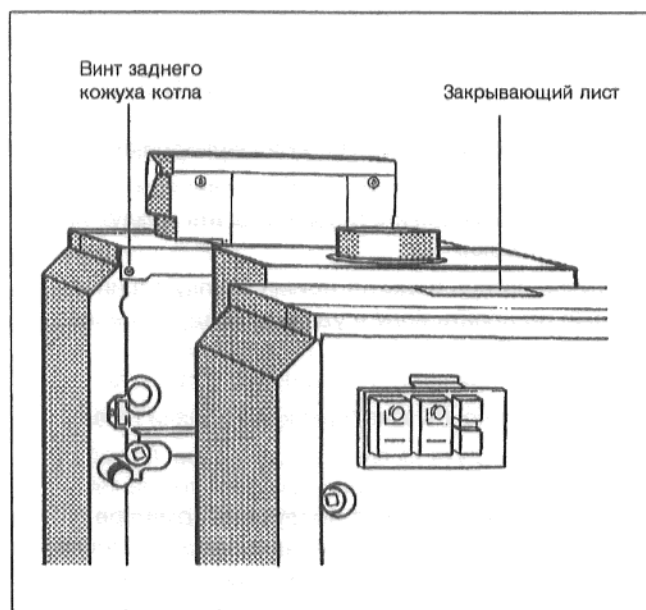


Рис. 20: Закрывающий лист G334 XD

10. Включение

10.1 Подготовка к эксплуатации

При большом количестве пыли, например, вследствие проведения строительных работ в помещении, где установлено оборудование, эксплуатация котла запрещается.

Горелку, загрязненную в результате строительных работ, необходимо перед вводом в эксплуатацию очистить (см. раздел "Техническое обслуживание").

- Осуществить подключение газа согласно местным предписаниям.

Подключение линии подачи газа к горелочному устройству должно производиться без механических нагрузок (Рис. 21).

- Установить в линию подачи газа газовый запорный кран.

Рекомендуется установить в газовую линию газовый фильтр.

- При использовании **сжиженного газа** удалить заглушку из трубы подключения газа, вставить патрубок (комплект поставки деталей для переоборудования) прямой стороной в трубу подключения газа, плотно вставить устройство контроля давления газа (комплект поставки деталей для переоборудования) установочной шайбой вперед в уголок патрубка и осуществить электрическое подключение в соответствии с электрической схемой (Рис. 22).

- Перед первым вводом в эксплуатацию необходимо проверить участок линии до непосредственного места уплотнения на арматуре газовой горелки включительно на внешнюю герметичность. При этом контрольное давление на входе арматуры газовой горелки должно составлять макс. 150 мбар. При обнаружении негерметичности в процессе данной проверки давлением необходимо произвести поиск мест утечки на всех соединениях, используя пенообразующее средство. Средство должно иметь сертификат допуска в качестве средства для контроля газовой герметичности. Не наносить средство на электрические линии подключения.

- В установках открытого типа настроить красную маркировку манометра в соответствии с требуемым для установки давлением. В установках закрытого типа стрелка манометра должна находиться в пределах зеленой маркировки.

- Проверить уровень воды в установке; при необходимости долить воду и удалить воздух из всей установки.

В случае потерь воды во время эксплуатации медленно долить воду и удалить воздух из всей установки. В случае частых потерь воды определить причину и немедленно устранить.

- Медленно открыть запорный кран подачи газа.
- Удаление воздуха из линии подачи газа: Ослабить резьбовую пробку ниппеля контроля давления подключения и удаления воздуха на арматуре газовой горелки (Рис. 25) на два оборота. После того, как воздух перестанет выходить, закрыть обратно резьбовую пробку контрольного ниппеля.
- Закрыть запорный кран подачи газа.

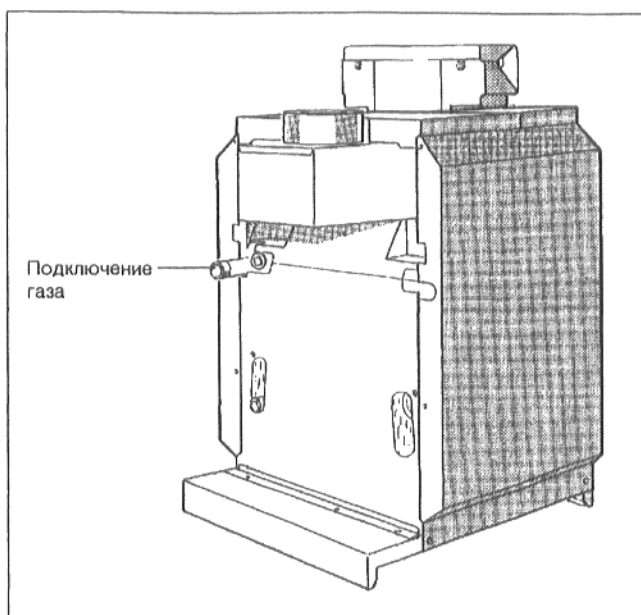


Рис. 21: Подключение газа

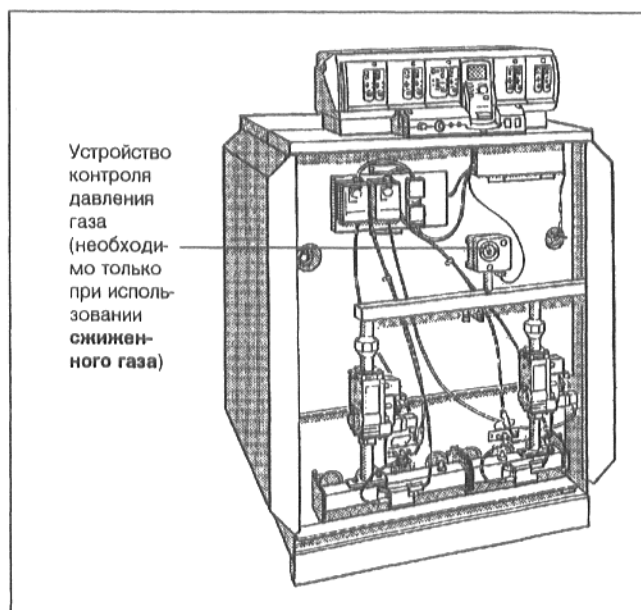


Рис. 22: Устройство контроля давления газа

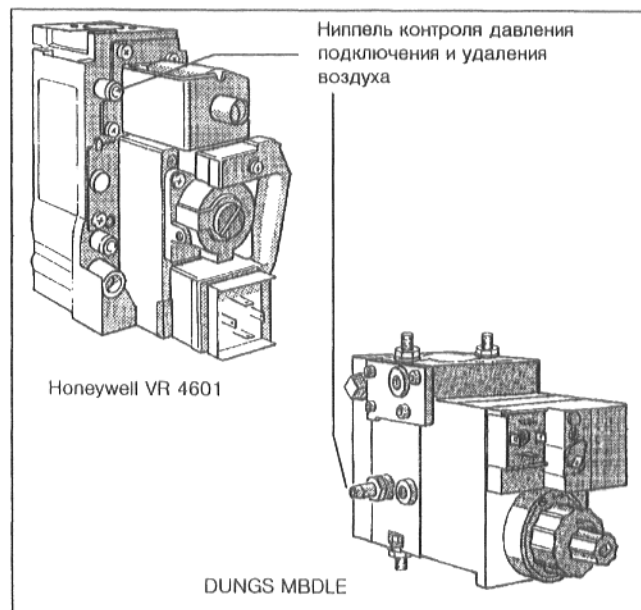


Рис. 23: Арматура газовой горелки

10.2 Протокол ввода в эксплуатацию

В протоколе следует отметить проведенные работы по вводу в эксплуатацию и занести в него измеренные значения.

При этом необходимо обязательно следовать указаниям, приведенным на последующих страницах.

Работы по вводу в эксплуатацию	Примечания или измеренные значения
1. Запись характеристик газа: коэффициент Воббе в кВтч/м ³ рабочая теплота сгорания в кВтч/м ³	_____ _____
2. Контроль герметичности проведен?	<input type="checkbox"/>
3. Проверка входных и выходных отверстий воздуха и подключения системы отходящего газа	<input type="checkbox"/>
4. Проверка оснастки устройства (правильные сопла?) при необходимости переоборудовать на другой тип газа	<input type="checkbox"/>
5. Ввод в эксплуатацию горелки	<input type="checkbox"/>
6. Измерение давления подключения газа (давления потока) в мбар	_____
7. Измерение давления сопел в мбар	_____
8. Проверка герметичности в рабочем состоянии	<input type="checkbox"/>
9. Регистрация измеренных значений	<input type="checkbox"/>
Разрежение в Па	_____
Температура отходящего газа брутто t_A в °C	_____
Температура воздуха t_L в °C	_____
Температура отходящего газа нетто $t_A - t_L$ в °C	_____
Содержание двуокиси углерода (CO ₂) или содержание кислорода (O ₂) в %	_____
Потери отходящего газа q_A в %	_____
Содержание монооксида углерода CO, без воздуха в ppm	_____
10. Проверка функций	<input type="checkbox"/>
Измерение тока ионизации в мкМ	_____
11. Монтаж передней стенки	<input type="checkbox"/>
12. Инструктаж потребителя, передача технической документации	<input type="checkbox"/>
13. Подтверждение ввода в эксплуатацию	<input type="checkbox"/>

10.3 Работы по вводу в эксплуатацию

По п. 1.: Запись характеристик газа

Характеристики газа необходимо запросить в соответствующем предприятии газоснабжения.

По п. 2.: Контроль герметичности проведен?

Здесь необходимо подтвердить проведение контроля герметичности перед вводом в эксплуатацию парового котла. См. раздел "Подготовка к эксплуатации".

По п. 3: Проверка входных и выходных отверстий воздуха и подключения системы отходящего газа

Чтобы обеспечить безотказную работу установки, необходимо наличие приточных и вытяжных отверстий воздуха достаточных размеров. Вам следует убедиться в том, что такие отверстия имеются в наличии и функционируют, т.е. не заграждены и не засорены. Укажите потребителю установки на недостатки в случае их наличия и потребуйте от него их устранения.

Удостоверьтесь в том, что подключение системы отходящего газа удовлетворяет указанным ниже условиям.

Поперечное сечение трубы отходящего газа должно соответствовать расчетам по действующим инструкциям. Траектория отходящего газа должна выбираться по возможности наиболее короткой. Трубы отходящего газа должны быть проложены с подъемом к дымовой трубе.

Котел должен быть подключен к системе отходящего газа, нечувствительной к влаге, за исключением случаев, когда обеспечивается постоянный режим работы с полной нагрузкой.

В трубы отходящего газа запрещается устанавливать запирающие заслонки отходящего газа с термическим управлением.

При нарушениях в состоянии оборудования их необходимо немедленно устранить.

По п. 4.: Проверка оснастки устройства

- На основании запрошенных у предприятия по газоснабжению характеристик газа, а также с использованием данных, приведенных в табл. 1 и 2, необходимо установить, какие сопла подходят для подаваемого Вам газа. Проконтролируйте, совпадает ли обозначение сопел основного газа с этими данными.

Ввод в эксплуатацию горелки разрешается только с соответствующими соплами основного газа! **При необходимости осуществить переоборудование на другой тип газа (см. раздел "Переоборудование на другой тип газа").**

Тип газа	Предварительная настройка изготовителя*
Природный газ E₅ (включает природный газ H)	Поставляется в готовом к эксплуатации виде с настройкой на значение коэффициента Воббе 14,1 кВтч/м ³ (при 15 °С, 1013 мбар), применение в диапазоне значений коэффициента Воббе от 11,3 до 15,2 кВтч/м ³ . Настройка горелки не требуется. Регулятор давления опечатан. Прежние данные: настройка на значение коэффициента Воббе 15,0 кВтч/м ³ _n (при 0 °С, 1013 мбар), применение в диапазоне значений коэффициента Воббе от 12,0 до 15,7 кВтч/м ³ _n .
Природный газ LL_i (включает природный газ L)	После смены сопел (см. раздел "Переоборудование на другой тип газа") предварительная настройка на значение коэффициента Воббе 11,5 кВтч/м ³ (при 15 °С, 1013 мбар), применение в диапазоне значений коэффициента Воббе от 9,5 до 12,4 кВтч/м ³ . Настройка горелки не требуется. Регулятор давления опечатан. Прежние данные: предварительная настройка на значение коэффициента Воббе 12,4 кВтч/м ³ _n (при 0 °С, 1013 мбар), применение в диапазоне значений коэффициента Воббе от 10,5 до 13,0 кВтч/м ³ _n .
Сжиженный газ P	После переоборудования (см. раздел "Переоборудование на другой тип газа") годится для пропана.
Сжиженный газ В/Р	После переоборудования (см. раздел "Переоборудование на другой тип газа") годится для пропана, бутана и их смесей.

Таблица 1: Предварительная заводская настройка газовой горелки

Типо-размер котла	Количество сопел	Диаметр сопел основного газа Обозначение в 1/100 мм		
		Природный газ E _(H) (G20) мм	Природный газ LL (L) (G25) мм	Сжиженный газ P (G31) мм
71 - 8	7	2,70	H 2,95	1,80
90 - 10	9	2,70	H 2,95	1,80
110 - 12	11	2,65	H 2,90	1,80
130 - 14	13	2,65	H 2,90	1,75
142 - 16	14	2,70	H 2,95	1,80
180 - 20	18	2,70	H 2,95	1,80
220 - 24	22	2,65	H 2,90	1,80
260 - 28	26	2,65	H 2,90	1,75

Таблица 2: Сопла основного газа

По п. 5.:

Ввод в эксплуатацию горелки

- Включить электропитание установки, например, включить аварийный выключатель отопления перед входом в котельную.
- При устройстве регулирования HS 332x: Установить шлиц винта прозрачной крышки устройства регулирования (Рис. 24) в горизонтальное положение, например, с помощью монеты. Снять прозрачную крышку, подав ее вперед.
- Установить переключатель "Работа" (Рис. 24 или Рис. 25) в положение I (ВКЛ), для двойного котла - на обоих устройствах регулирования.
- Медленно открыть запорный кран подачи газа.
- При устройстве регулирования HS 4201: открыть левую закрывающую крышку (Рис. 24).
- **При G334 XZ:** Установить регулятор температуры воды подающей линии котла (Рис. 24 или Рис. 25) в положение "AUT" или на 80 °С. При постоянном регулировании установить на желаемую температуру (мин. 50 °С).

При G334 XD с регулированием в зависимости от атмосферных условий:

Установить регулятор температуры воды подающей линии котла (Рис. 24 или Рис. 25) в положение "AUT" или на 80 °С.

При G334 XDN с постоянным регулированием (2 x HS 3321):

Установить регулятор температуры воды подающей линии (Рис. 24) одного блока котла на желаемую температуру (мин. 50 °С). В результате режим блока котла 1 (ведущий котел) определен.

Установить регулятор температуры воды подающей линии другого блока котла (блок 2 котла) на температуру примерно на 5 К ниже значения температуры блока котла 1.

- При устройстве регулирования HS 332x: Установить обратно прозрачную крышку.
- При устройстве регулирования HS 4201: Вновь закрыть крышку.
- Соблюдать указания инструкции по эксплуатации устройства регулирования!
- Помеха:

При загорании сигнальной лампы на кнопке подавления помех (Рис. 26) нажать кнопку подавления помех.

Дополнительно индикация помех производится посредством лампы помех горелки на устройстве управления или на дисплее.

Если после многократного задействования кнопки подавления помех горелка не начинает работать, см. раздел "Устранение неисправностей".

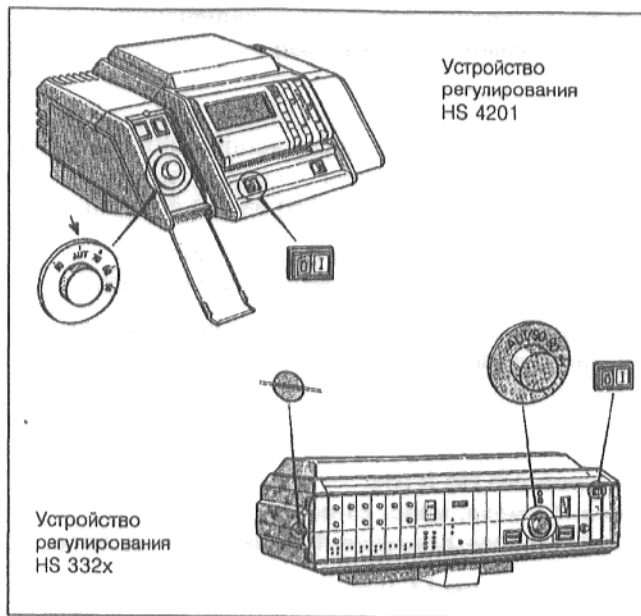


Рис. 24: Устройства регулирования HS 4201 и HS 332x

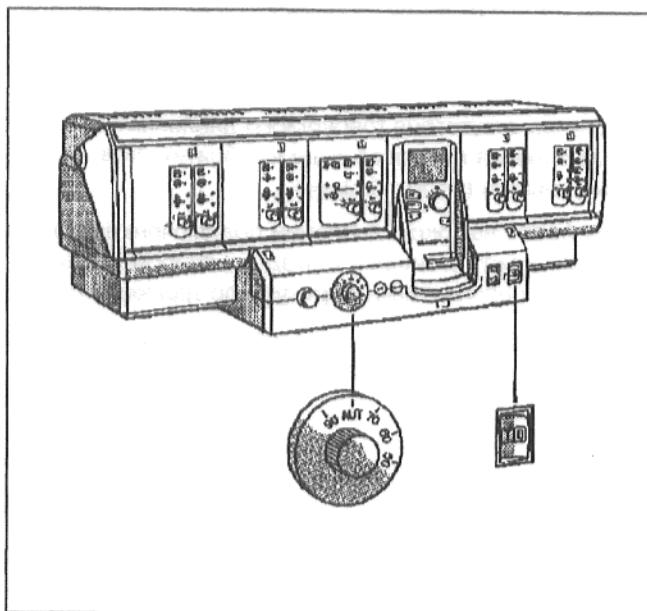


Рис. 25: Устройство регулирования 431x

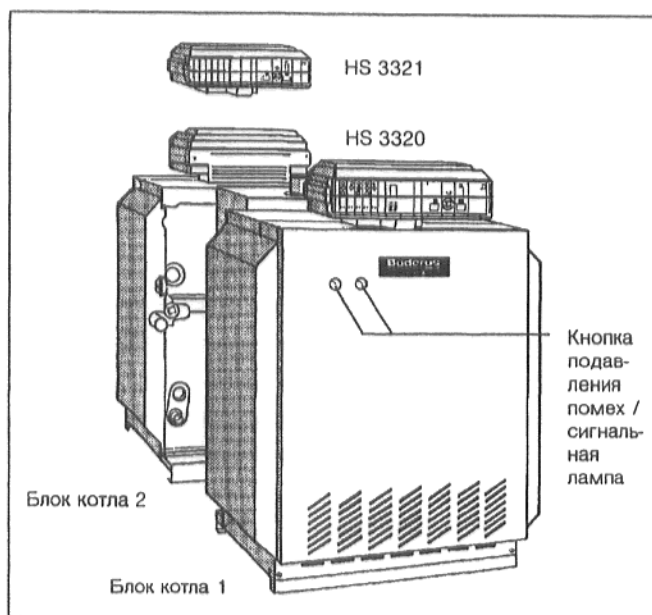


Рис. 26.: G334 XDZ с устройствами регулирования HS 332x (G334 XDN с постоянным регулированием: 2 x HS 3321)

По п. 6.: Измерение давления подключения (давления потока) газа

На обеих газовых горелках:

- Ослабить резьбовую пробку контрольного ниппеля давления подключения на арматуре газовой горелки (Рис. 27 или Рис. 28) на два оборота.
- Надеть измерительный шланг манометра с U-образной трубкой на контрольный ниппель.
- Измерить давление подключения при работающей горелке и записать значение в протокол ввода в эксплуатацию.
- Давление подключения газа должно составлять:
природный газ E (H):
мин. 17 мбар, макс. 25 мбар,
номинальное давление подключения 20 мбар,
природный газ LL (L):
мин. 18 мбар, макс. 25 мбар,
номинальное давление подключения 20 мбар,
сжиженный газ (пропан):
мин. 25 мбар, макс. 45 мбар,
номинальное давление подключения 37 мбар.

В случае отсутствия требуемого давления подключения газа необходимо обратиться в предприятие газоснабжения.

При более высоком давлении подключения газа необходимо установить перед арматурой газовой горелки дополнительный регулятор давления газа.

- Снова снять измерительный шланг и тщательно завинтить обратно резьбовую пробку контрольного ниппеля.

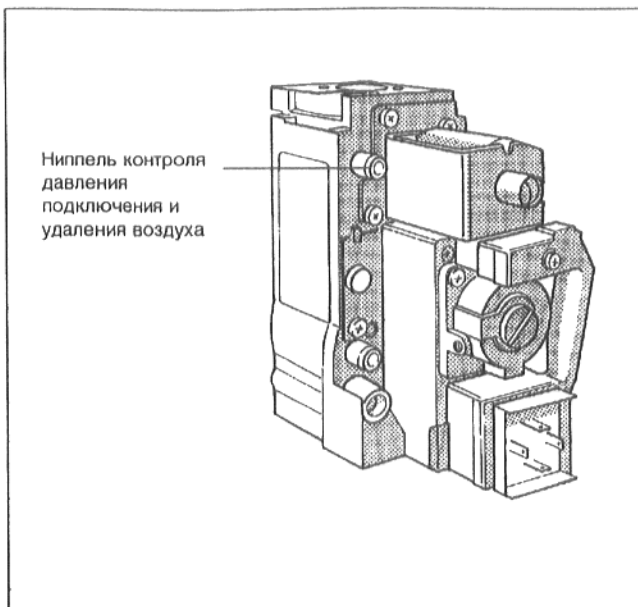


Рис. 27: Арматура газовой горелки Honeywell VR 4601

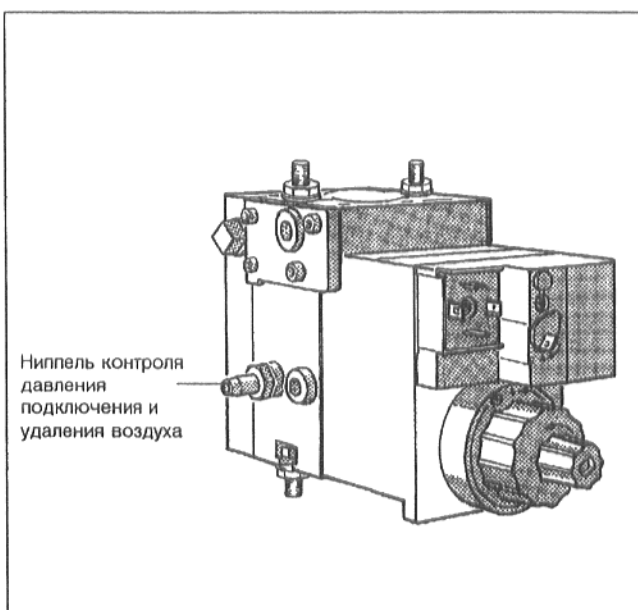


Рис. 28: Арматура газовой горелки DUNGS MBDLE

По п. 7.: Измерение давления сопла

На обеих газовых горелках:

- Ослабить резьбовую пробку измерительного ниппеля на трубе распределителя газа на два оборота (Рис. 29).
- Надеть измерительный шланг манометра с U-образной трубкой на измерительный ниппель.
- Считать давление сопла по манометру с U-образной трубкой и сравнить его с значениями из таблицы 3.

При отклонении заданного значения более чем на ± 1 мбар проинформировать сервисную службу изготовителя.

По п. 8.: Контроль герметичности в рабочем состоянии

- Необходимо проверить при работающей горелке все места уплотнений вдоль всего газового тракта горелки, например, контрольный ниппель, сопла, резьбовые соединения и т.п. посредством пенообразующего средства. Средство должно иметь сертификат допуска в качестве средства для контроля газовой герметичности. Не наносить средство на электрические соединительные линии.

По п. 9.: Регистрация измеренных значений

- Выполнить в трубе отходящего газа отверстие на расстоянии прилб. $2 \times \text{Ø AA}$ за предохранителем потока на стороне, обращенной от котла (Рис. 30).

В случае, если система непосредственно за предохранителем потока подключена к колену, измерение должно проводиться до криволинейного участка.

- Произвести в данной точке все измерения на котле.

Давление подачи

Рекомендуются значения в диапазоне от 3 Па (0,03 мбар) до 5 Па (0,05 мбар).

Более высокие значения разрежения приводят к потерям тепла, обуславливающим повышение расходов на отопление, которых можно избежать. Кроме того, последствием могут являться ошибочные значения при измерении потерь отходящего газа.

При значениях свыше 10 Па (0,1 мбар) рекомендуется установить регулятор тяги.

Потери отходящего газа

Потери отходящего газа не должны превышать 9 %.

Содержание монооксида углерода

Значения содержания CO при отсутствии воздуха не должны превышать 400 ppm или 0,04 об.%. Значения порядка или свыше 400 ppm свидетельствуют о неправильной настройке горелки, неправильной настройке оборудования, загрязнении газовой горелки или теплообменника или о неисправности горелки.

Необходимо обязательно установить и устранить причину.

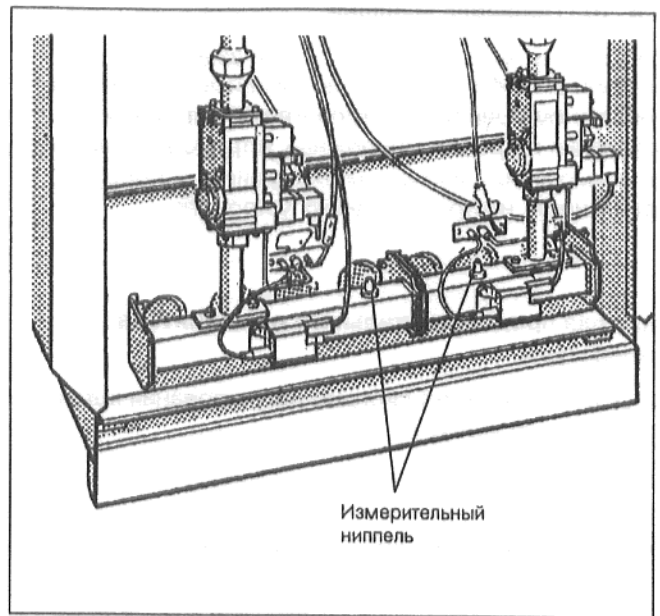


Рис. 29: Измерительный ниппель на трубе распределителя газа

Типо-размеры котла	Номинальное давление газа сопла при температуре газа 15 °C и 1013 мбар		
	Природный газ мбар	Сжиженный газ P мбар	Сжиженный газ B/P мбар
71 - 8	13,4	28,9	31,7
90 - 10	13,4	28,4	31,2
110 - 12	14,0	27,3	31,2
130 - 14	14,2	32,2	29,8
142 - 16	13,4	28,9	31,7
180 - 20	13,4	28,4	31,2
220 - 24	14,0	27,3	31,2
260 - 28	14,2	32,2	29,8

Таблица 3: Номинальное давление газа сопла

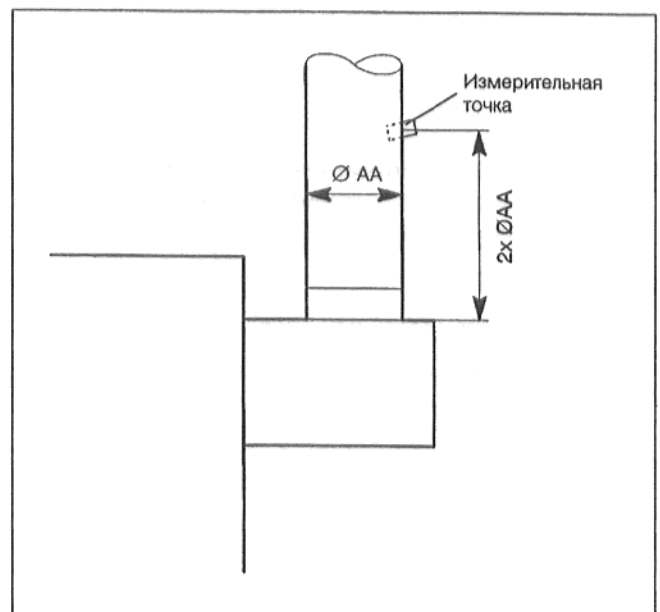


Рис. 30: Точка измерения в трубе отходящего газа

По п. 10.: Проверка функций

При вводе в эксплуатацию и в ходе ежегодного технического обслуживания необходимо произвести проверку функций всех устройств регулирования, управления и предохранительных устройств, а также – при возможности изменения настройки – проверить правильность настройки данных устройств.

Проверка предохранительного ограничителя температуры

См. документацию по системе регулирования котла и отопительного контура.

Проверка устройства контроля пламени

- Выключить электропитание установки, например, выключить аварийный выключатель системы отопления перед входом в котельную.
- Снять устройство защиты от контакта с контрольного кабеля (Рис. 31) и отсоединить штекер.
- Вновь включить электропитание установки, например, включить аварийный выключатель системы отопления.

Спустя прибл. 12 секунд происходит открывание магнитного клапана, о чем свидетельствует негромкий щелчок. Прибл. через 10 секунд должно произойти переключение горелки на неисправность, т.е. должна загореться сигнальная лампа на устройстве управления.

Измерение тока ионизации

- Отключить электропитание установки.
- Подключить измерительный прибор последовательно к контрольному кабелю и к контрольному электроду (Рис. 32). Установить на измерительном приборе диапазон измерения постоянного тока в мкА.
- Вновь включить электропитание установки и замерить ток ионизации.

Безотказный режим работы горелки возможен только в том случае, если при работающем запальнике без начала горения основного пламени ток ионизации составляет минимум 2 мкА. Отключение в связи с неисправностью происходит при значении тока порядка 1 мкА.

- Занести измеренное значение в протокол.
- Отключить электропитание установки.
- Снять измерительный прибор, подключить штекерное соединение и установить устройство защиты от контакта.
- Вновь включить электропитание установки.

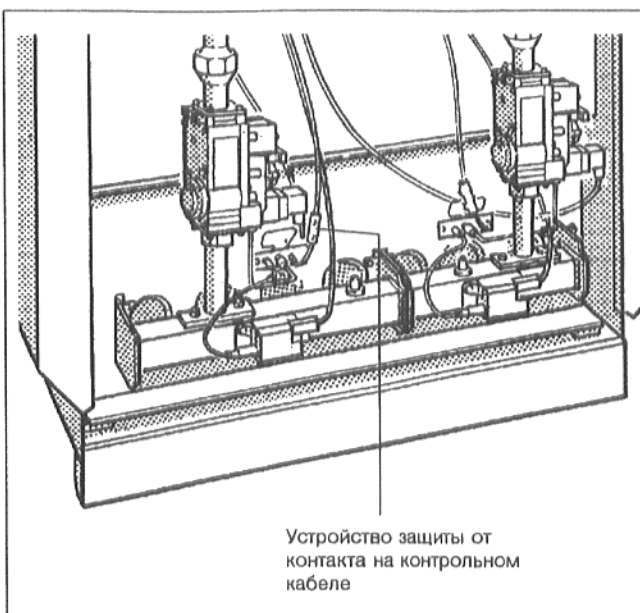


Рис. 31: Контрольный кабель

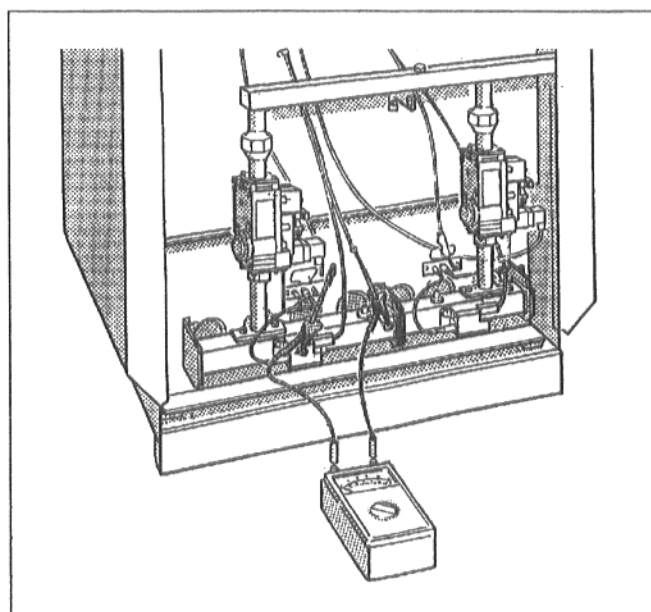


Рис. 32: Измерение тока ионизации

Проверка запирающей заслонки отходящего газа (дополнительное оборудование)

- При затребовании отопления запирающая заслонка отходящего газа должна переходить в положение "ОТКР". Необходимо проверить это путем задействования установочного рычага (Рис. 33). Только после достижения положения "ОТКР" должно происходить включение горелки.

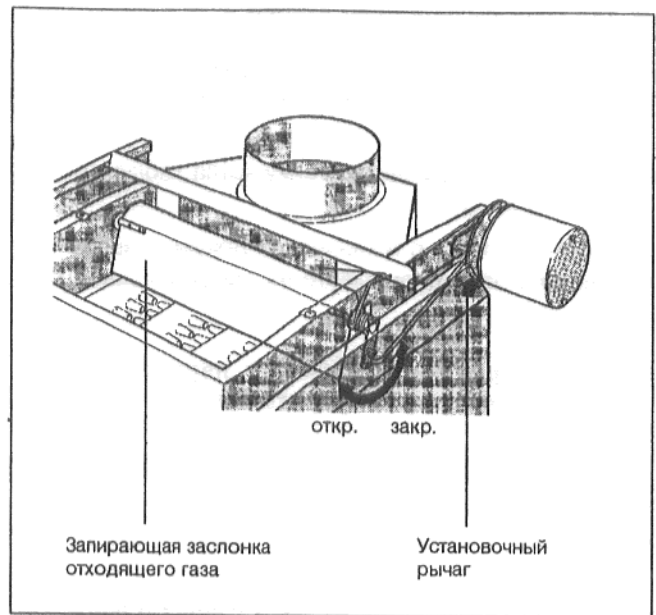




Рис. 33: Запирающая заслонка отходящего газа

Проверка устройства контроля отходящего газа (дополнительное оборудование)

- Отвинтить датчик температуры отходящего газа от предохранителя потока или от коллектора отходящего газа (Рис. 34).
- При системе регулирования 4000 нажать клавишу  и держать нажатой примерно в течении 1 сек., при системе регулирования 3000 установить переключатель "Контроль отходящего газа" в положение .

При отсутствии устройства регулирования "Ecomatic" установить регулятор температуры воды подающей линии котла на максимальную температуру.

- Наконечник датчика температуры отходящего газа при работающей горелке держать в сердцевине потока отходящего газа.

Подача газа при устройстве AW50 Kombi прерывается спустя максимум 120 секунд, при устройстве ASW01 немедленно, и горелка выключается. По истечении примерно 15 (AW50) или 3 минут (ASW01) при наличии потребности в отоплении произойдет повторное автоматическое включение горелки.

- Снова установить датчик.

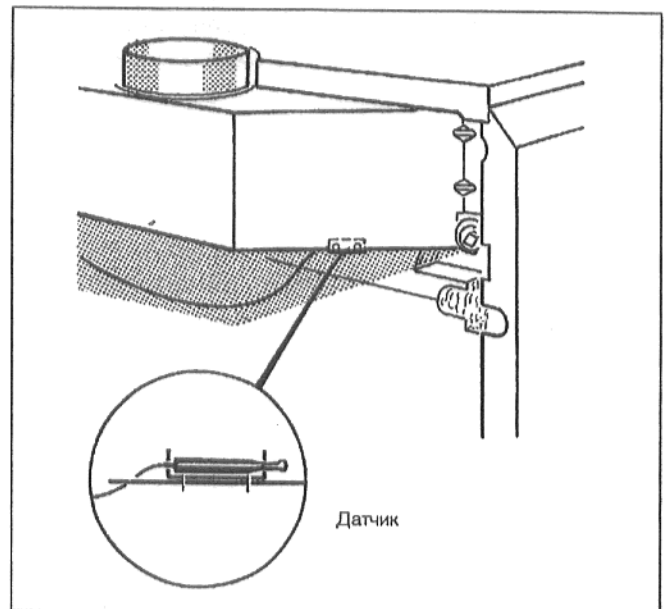


Рис. 34. Датчик устройства контроля отходящего газа AW50 на G334 XZ

По п. 11.: Монтаж передней стенки

- Вставить сверху переднюю стенку котла, закрыть ее и ввернуть предохранительные винты снизу в переднюю стенку котла (Рис. 35).
- Установить на переднюю стенку котла табличку агрегата (Рис. 35).
- Прозрачный пакет с технической документацией разместить на видном месте на одной из боковых стенок котла.

По п. 12.: Инструктаж потребителя, передача технической документации

Необходимо ознакомить потребителя с установкой и эксплуатацией отопительного котла. При этом необходимо передать потребителю техническую документацию.

По п. 13.: Подтверждение ввода в эксплуатацию

Вам следует заполнить формуляр, приведенный в конце данной инструкции по вводу в эксплуатацию и техническому обслуживанию. Тем самым Вы подтверждаете квалифицированную установку, первый ввод в эксплуатацию и передачу установки в пользование.

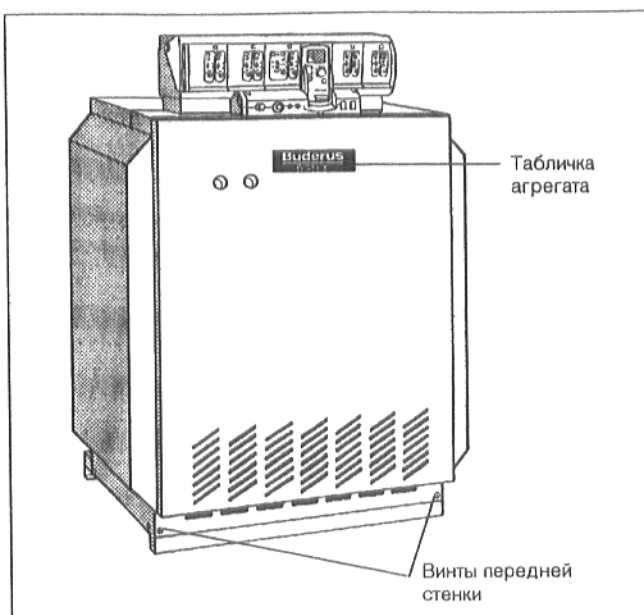


Рис. 35: G334 XZ

11. Выключение

- Для устройства регулирования HS 3221х:
Перевести шлиц винта прозрачной крышки устройства управления (Рис. 36) в горизонтальное положение, например, с помощью монеты. Снять прозрачную крышку, подав ее вперед.
- Установить переключатель "Работа" (Рис. 36 - Рис. 38) в положение 0 (ВЫКЛ), при двойном котле – на обоих устройствах регулирования.

Если двойной котел подключен к соответствующему устройству отходящего газа, его эксплуатация в летнем режиме возможна также с одним блоком котла 1: установить переключатель "Работа" на блоке котла 2 в положение 0 (ВЫКЛ).

- Закрывать запорный кран подачи газа.
- Для устройства регулирования HS322х:
Установить обратно прозрачную крышку.

Если отопительная установка при опасности замерзания не работает, в том числе при отключении вследствие неисправности, необходимо обеспечить защиту установки от замерзания.

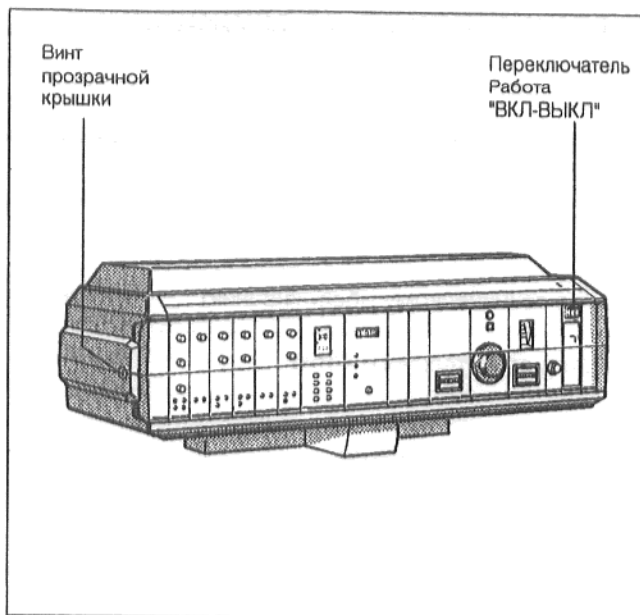


Рис. 36: Устройство регулирования HS 332х

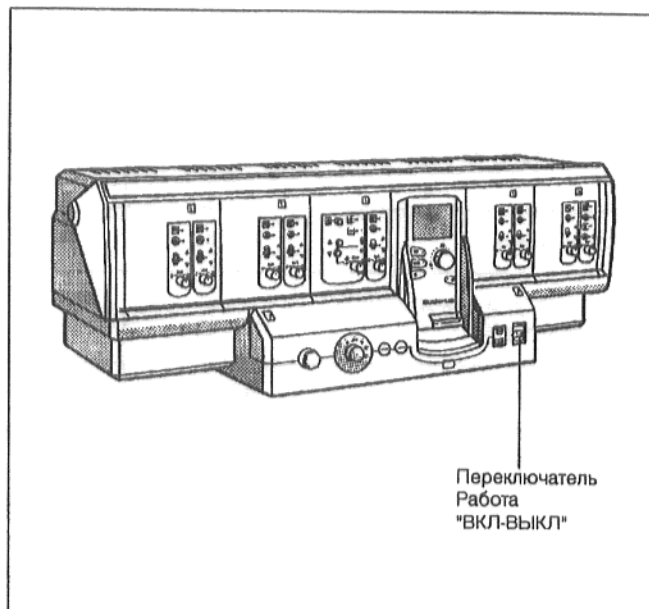


Рис. 37: Устройство регулирования HS 431х

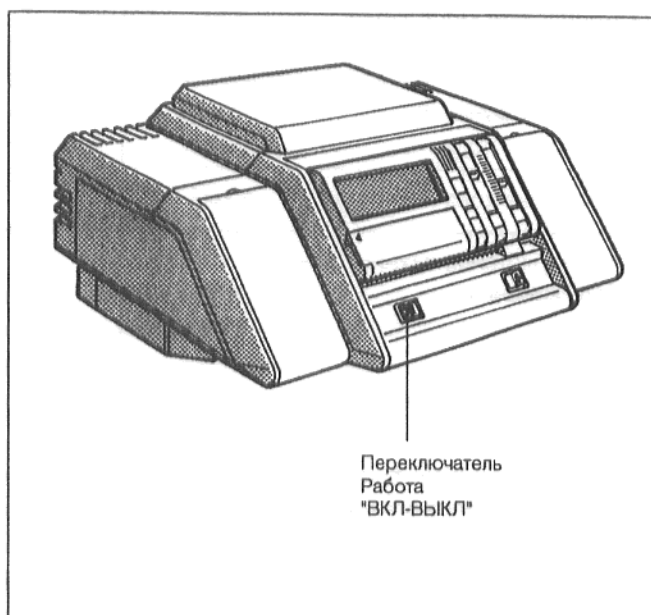


Рис. 38: Устройство регулирования HS 4201

12. Техническое обслуживание

12.1 Протокол технического обслуживания

В протоколе следует отметить проведенные работы по техническому обслуживанию и занести в него измеренные значения.

При этом следует обязательно соблюдать указания, приведенные на последующих страницах.

Работы по техническому обслуживанию	(Дата)		
1. Очистка отопительного котла	<input type="checkbox"/>	<input type="checkbox"/>	<input type="checkbox"/>
2. Очистка газовой горелки	<input type="checkbox"/>	<input type="checkbox"/>	<input type="checkbox"/>
3. Проверка внутренней герметичности	<input type="checkbox"/>	<input type="checkbox"/>	<input type="checkbox"/>
4. Измерение давления подключения газа в мбар	_____	_____	_____
5. Измерение давления сопла в мбар	_____	_____	_____
6. Проверка герметичности в рабочем состоянии	<input type="checkbox"/>	<input type="checkbox"/>	<input type="checkbox"/>
7. Регистрация измеренных значений	<input type="checkbox"/>	<input type="checkbox"/>	<input type="checkbox"/>
Разрежение в Па	_____	_____	_____
Температура отходящего газа брутто t_A в °C	_____	_____	_____
Температура воздуха t_L в °C	_____	_____	_____
Температура отходящего газа нетто $t_A - t_L$ в °C	_____	_____	_____
Содержание двуокиси углерода (CO_2) в % или содержание кислорода (O_2)	_____	_____	_____
Потери отходящего газа q_A в %	_____	_____	_____
Содержание монооксида углерода (CO), без воздуха в ppm	_____	_____	_____
8. Проверка функций	<input type="checkbox"/>	<input type="checkbox"/>	<input type="checkbox"/>
Измерение тока ионизации в мкА	_____	_____	_____
9. Подтверждение технического обслуживания	<input type="checkbox"/>	<input type="checkbox"/>	<input type="checkbox"/>
Подтверждение квалифицированного проведения технического обслуживания (штамп фирмы, подпись)			

<input type="checkbox"/>	<input type="checkbox"/>	<input type="checkbox"/>	<input type="checkbox"/>	<input type="checkbox"/>
<input type="checkbox"/>	<input type="checkbox"/>	<input type="checkbox"/>	<input type="checkbox"/>	<input type="checkbox"/>
<input type="checkbox"/>	<input type="checkbox"/>	<input type="checkbox"/>	<input type="checkbox"/>	<input type="checkbox"/>
_____	_____	_____	_____	_____
_____	_____	_____	_____	_____
<input type="checkbox"/>	<input type="checkbox"/>	<input type="checkbox"/>	<input type="checkbox"/>	<input type="checkbox"/>
<input type="checkbox"/>	<input type="checkbox"/>	<input type="checkbox"/>	<input type="checkbox"/>	<input type="checkbox"/>
_____	_____	_____	_____	_____
_____	_____	_____	_____	_____
_____	_____	_____	_____	_____
_____	_____	_____	_____	_____
_____	_____	_____	_____	_____
_____	_____	_____	_____	_____
_____	_____	_____	_____	_____
<input type="checkbox"/>	<input type="checkbox"/>	<input type="checkbox"/>	<input type="checkbox"/>	<input type="checkbox"/>
_____	_____	_____	_____	_____
<input type="checkbox"/>	<input type="checkbox"/>	<input type="checkbox"/>	<input type="checkbox"/>	<input type="checkbox"/>

12.2 Работы по техническому обслуживанию

При замене деталей использовать только оригинальные запасные части.

По п. 1.: Очистка отопительного котла

Очистку отопительного котла можно производить щеткой и/или распылителем*.

а) Очистка щеткой

- Закрывать запорный кран подачи газа в подающей линии.
- Выключить электропитание установки, например, выключить аварийный выключатель системы отопления перед входом в котельную.
- Снять переднюю стенку котла.
- Снять газовую горелку.
 - Ослабить винты на штекерах горелки и вынуть штекеры горелки из арматуры (Рис. 39).
 - Отключить штекерные соединения на тактовых устройствах зажигания (Рис. 39).
 - Снять защиту от контакта на контрольных кабелях (Рис. 39) и отключить штекерные соединения.
 - Отсоединить резьбовое соединение газовой горелки над арматурой от трубы подключения газа (Рис. 39).
 - Ослабить четыре крепежные гайки на щите горелки и вынуть газовую горелку **без перекосов**, чтобы не повредить разделительную перегородку топочной камеры (Рис. 40).

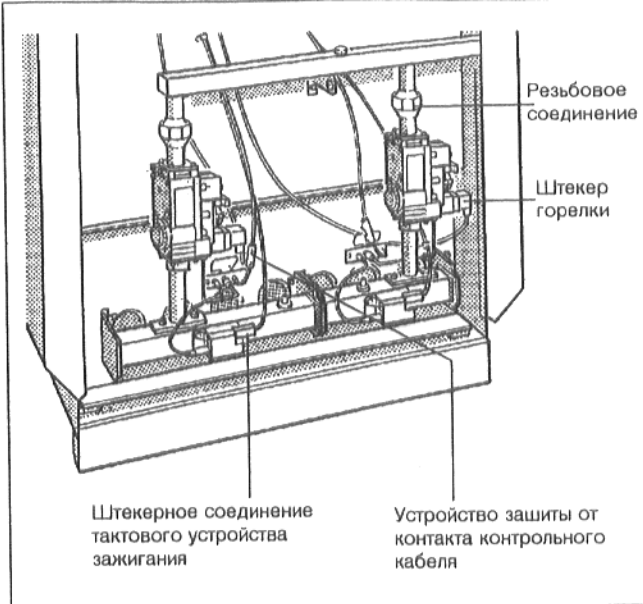


Рис. 39.: Газовая горелка с арматурой Honeywell VR 4601

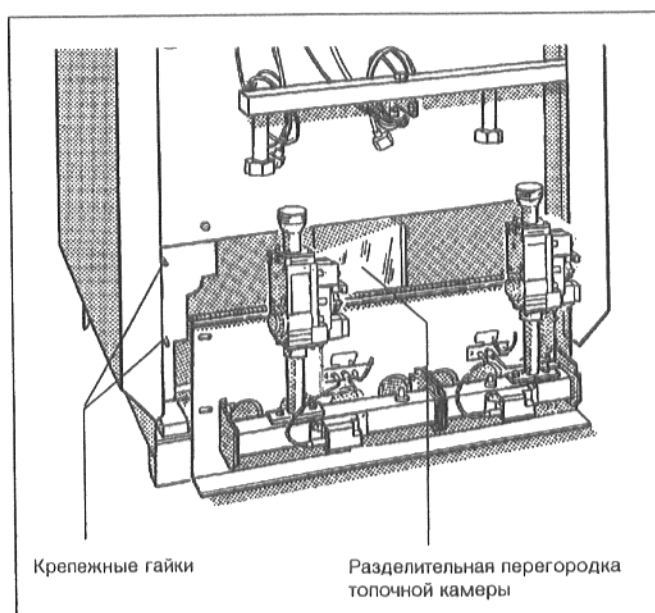
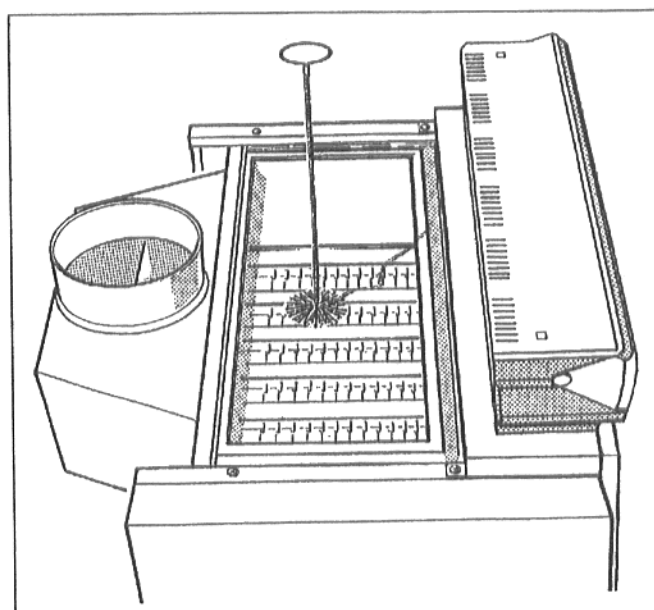


Рис. 40: Демонтаж газовой горелки

- Отвинтить и снять задний кожух котла.
- Отвинтить инспекционную крышку от коллектора отходящего газа.
- Прочистить щеткой газоходы дымового газа (Рис. 41).
- Очистить топочную камеру и поддон.
- Установить инспекционную крышку на коллектор отходящего газа и привинтить.
- Установить задний кожух котла и плотно привинтить.



* устройство очистки = дополнительная оснастка по заказу

б) Очистка распылителем и комбинированная очистка

- Выбрать средство очистки в соответствии с типом загрязнения (образование сажи или корки).
- Соблюдать указания для пользователя очистным устройством и средствами очистки! При определенных обстоятельствах необходимо производить очистку распылителем по процедуре, отличающейся от приведенного здесь описания.
- Нагреть котел до температуры котловой воды порядка 50 °С.
- Закрывать запорный кран подачи газа в подающей линии.
- Выключить электропитание установки, например, выключить аварийный выключатель системы отопления перед входом в котельную.
- Снять переднюю стенку котла.
- Снять газовую горелку.
См. в разделе "а) Очистка щеткой".
- Отвинтить и снять задний кожух котла.
- Отвинтить инспекционную крышку от коллектора отходящего газа.
- При сильном образовании корки прочистить газоходы дымового газа щеткой.
- Закрывать устройство регулирования пленкой; попадание капель распылителя в устройство регулирования не допускается.
- Положить на поддон ветошь для всасывания стекающего распылительного средства.
- Впрыснуть распылительное средство сверху равномерно в газоходы дымового газа (Рис. 42).

Впрыскивание производить только в газоходы дымового газа!

- Оставить очистное средство действовать примерно на 15 минут.
- Убрать ветошь.
- Снять пленку с устройства регулирования.
- Установить инспекционную крышку на коллектор отходящего газа и привинтить.
- Установить газовую горелку и включить в работу, чтобы температура котловой воды достигла максимального значения (клавиша с трубочистом). После высыхания поверхности нагрева снять газовую горелку.
- Рекомендуется прочистить щеткой газоходы дымового газа. Для этого необходимо предварительно отвинтить инспекционную крышку от коллектора отходящего газа и затем установить ее обратно.
- Очистить топочную камеру и поддон.
- Установить задний кожух котла и плотно привинтить.
- Хорошо проветрить котельную.

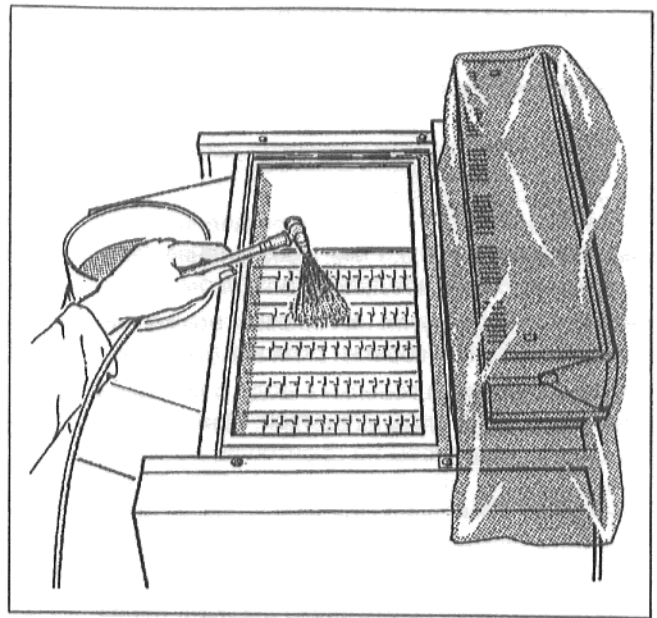


Рис. 42: Очистка распылителем

По п. 2.: Очистка газовой горелки

- Отключить штекерное соединение кабеля зажигания на тактовом устройстве зажигания (Рис. 43).
- Снять линии розжига с горелок розжига (Рис. 43).
- Вынуть газовые сопла розжига (**природный газ**: \varnothing 0,5 мм, обозначение: 5; **сжиженный газ**: \varnothing 0,3 мм, обозначение: 3) и воздушные сита и продуть их воздухом.
- Ослабить по два винта на горелках розжига и осторожно вынуть горелки розжига.(Рис. 43).
- Погрузить стержни горелки в воду с моющим средством и очистить их щеткой. При этом следить за тем, чтобы не произошло намокание теплоизоляции на щите горелки и тактового устройства зажигания! При необходимости отвинтить тактовое устройство зажигания (Рис. 43).
- Промыть стержни горелки струей воды; газовую горелку при этом необходимо держать таким образом, чтобы вода могла попадать во все шлицы горелки и вновь вытекать оттуда.
- Удалить остатки воды, повернув положение стержней горелки.
- Проверить шлицы горелки на свободный проход; удалить пленку воды и остатки грязи в шлицах. При повреждении шлицов горелки необходимо произвести замену горелки.
- При монтаже и установке газовой горелки производить операции в последовательности, обратной снятию и демонтажу. Приподнять горелку сзади и вставить ее без перекоса, чтобы избежать повреждений разделительной перегородки топочной камеры. При привинчивании щита горелки обеспечить умеренную затяжку четырех винтов!
- При необходимости заменить уплотнения.

По п. 3.: Внутренняя проверка герметичности

- Проверить арматуру газовой горелки на внутреннюю герметичность с входной стороны контрольным давлением мин. 100 мбар и макс. 150 мбар.

Через одну минуту падение давления не должно превышать макс. 10 мбар. При более высоком падении давления произвести поиск утечек на всех местах уплотнений перед арматурой посредством пенообразующего средства. Если никаких утечек не обнаружено, повторить проверку давлением. Если падение давления повторно превысит 10 мбар в минуту, заменить арматуру.

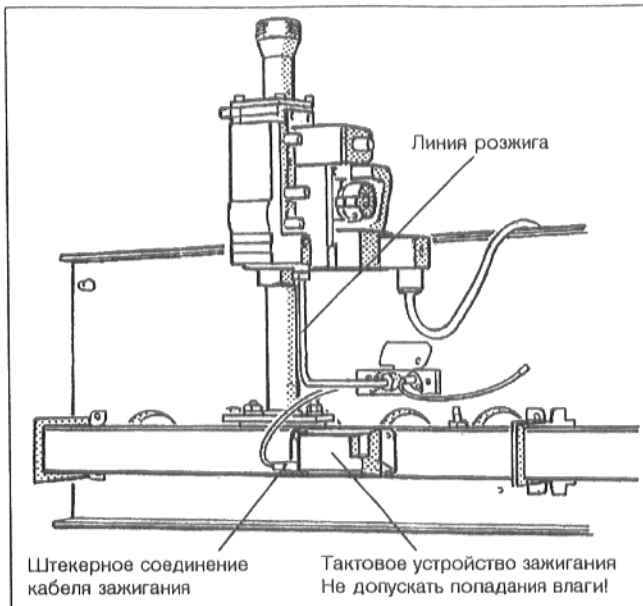


Рис. 43: Газовая горелка

По п. 4.: Измерить давление подключения газа

По п. 5.: Измерить давление сопла

По п. 6.: Контроль герметичности в рабочем состоянии

По п. 7.: Регистрация измеренных значений

По п. 8.: Проверка функций

См. раздел "Работы по вводу в эксплуатацию".

- Установить на место переднюю стенку.

По п. 9.: Подтверждение технического обслуживания

- Подпишите протокол технического обслуживания в данном документе.

13. Переоборудование на другой тип газа

Переоборудование в пределах семейства природных газов

- Установить переключатель "Работа" в положение 0 (ВЫКЛ), закрыть запорный кран подачи газа и снять переднюю стенку котла.
- Заменить сопла основного газа на сопла, соответствующие новому типу газа. При этом необходимо установить новые уплотнения и проверить обозначение сопел (таблица 2).
- Провести все работы по вводу в эксплуатацию, заполнив при этом протокол ввода в эксплуатацию.
- Нанести на типовую табличку котла наклейку для нового типа газа.

Переоборудование на другое семейство газов

Необходимо обязательно соблюдать последовательность операций!

- Установить переключатель "Работа" в положение 0 (ВЫКЛ), закрыть запорный кран подачи газа и снять переднюю стенку котла.

Монтаж или переоборудование устройства контроля давления газа

При работе на сжиженном газе монтаж устройства контроля давления газа обязателен (комплект поставки деталей для переоборудования), при использовании природного газа его применение возможно по желанию (дополнительное оборудование).

- При переоборудовании на сжиженный газ: Удалить заглушки из трубы подключения газа, вставить плотно патрубок (комплект поставки деталей для переоборудования) прямой стороной в трубу подключения газа, вставить герметично устройство контроля давления газа (комплект поставки деталей для переоборудования) установочной шайбой вперед в уголок патрубка и осуществить электрическое подключение в соответствии с электрической схемой (Рис. 44).
- Проверить настройку устройства контроля давления газа, при необходимости откорректировать:

сжиженный газ: 40 мбар
природный газ: 15 мбар

Для изменения настройки необходимо снять закрывающий кожух, ослабив винты крепления, после изменения настройки на установочной шайбе установить обратно закрывающий кожух (Рис. 45).

Замена сопел

- Заменить сопла основного газа на сопла, соответствующие новому типу газа. При этом установить новые уплотнения и проверить сопла в соответствии с обозначением (таблица 2).
- Установить новое сопло розжига в соответствии с новым типом газа. Обозначение сопла:

природный газ: 5
сжиженный газ: 3

- Установить обратно газовую горелку.
- Выполнить работы по вводу в эксплуатацию 1 - 6, при этом заполнить протокол ввода в эксплуатацию.

Типо-размер котла	Количество сопел	Диаметр сопел основного газа Обозначение в 1/100 мм			
		Природный газ	Природный газ	Сжиженный газ	Сжиженный газ
		E _(H) (G20) мм	LL _(L) (G25) мм	P (G31) мм	V/P (G30) мм
71 - 8	7	2,70	H 2,95	1,80	D 1,65
90 - 10	9	2,70	H 2,95	1,80	D 1,65
110 - 12	11	2,65	H 2,90	1,80	D 1,65
130 - 14	13	2,65	H 2,90	1,75	N 1,65
142 - 16	14	2,70	H 2,95	1,80	D 1,65
180 - 20	18	2,70	H 2,95	1,80	D 1,65
220 - 24	22	2,65	H 2,90	1,80	D 1,65
260 - 28	26	2,65	H 2,90	1,75	N 1,65

Таблица 2: Сопла основного газа

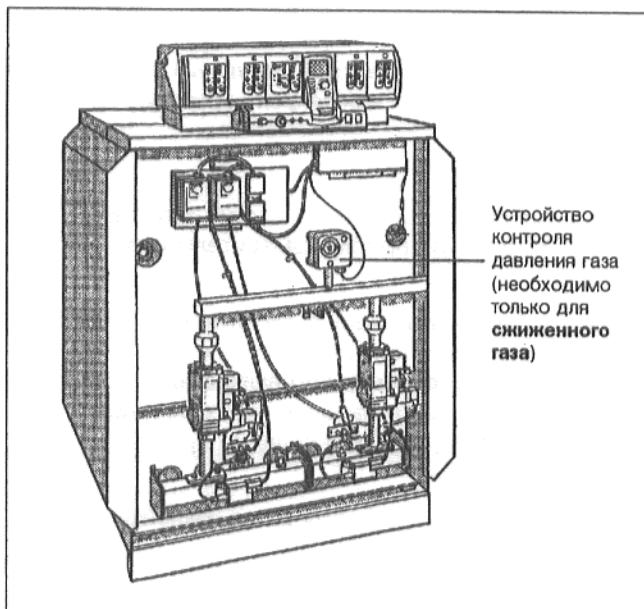


Рис. 44 G332 XZ с устройством контроля давления газа

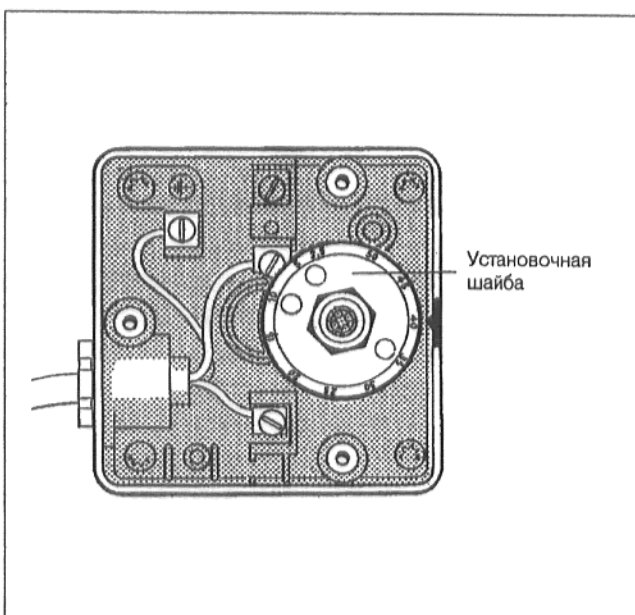


Рис. 45: Устройство контроля давления газа

Произвести настройку мощности горелки согласно методу давления сопла:

Внимание! Также при использовании сжиженного газа!

- Отвинтить на два оборота винтовую пробку измерительного ниппеля на газовой распределительной трубке.
- Надеть измерительный шланг U-образной трубки манометра на измерительный ниппель.
- Считать давление сопла по манометру с U-образной трубкой и сравнить его с значениями из таблицы 3.
- При отклонении от заданного значения:

При использовании арматуры газовой горелки Honeywell VR 4601 удалить предохранительный винт над установочным винтом давления сопла (Рис. 46), при использовании DUNGS MBDLE откинуть крышку (Рис. 47).

Скорректировать давление сопла вращением установочного винта в положительном или отрицательном направлении (Рис. 46 или Рис. 47).

Установить обратно предохранительный винт над установочным винтом или закрыть крышку.

Включение

- Снять измерительный шланг и плотно завернуть обратно резьбовую пробку измерительного ниппеля.
- Провести работы по вводу в эксплуатацию 8 - 13, при этом заполнить протокол ввода в эксплуатацию. Дополнительно включить в процедуру контроля в рабочем состоянии все места уплотнений, задействованные при переоборудовании!
- Нанести на типовую табличку котла наклейку для нового типа газа.
- Снятые детали сохранить!

Типоразмеры котла	Номинальное давление газа сопла при температуре газа 15 °C и 1013 мбар		
	Природный газ	Сжиженный газ P	Сжиженный газ В/Р
	мбар	мбар	мбар
71 - 8	13,4	28,9	31,7
90 - 10	13,4	28,4	31,2
110 - 12	14,0	27,3	31,2
130 - 14	14,2	32,2	29,8
142 - 16	13,4	28,9	31,7
180 - 20	13,4	28,4	31,2
220 - 24	14,0	27,3	31,2
260 - 28	14,2	32,2	29,8

Таблица 3: Номинальное давление газа сопла

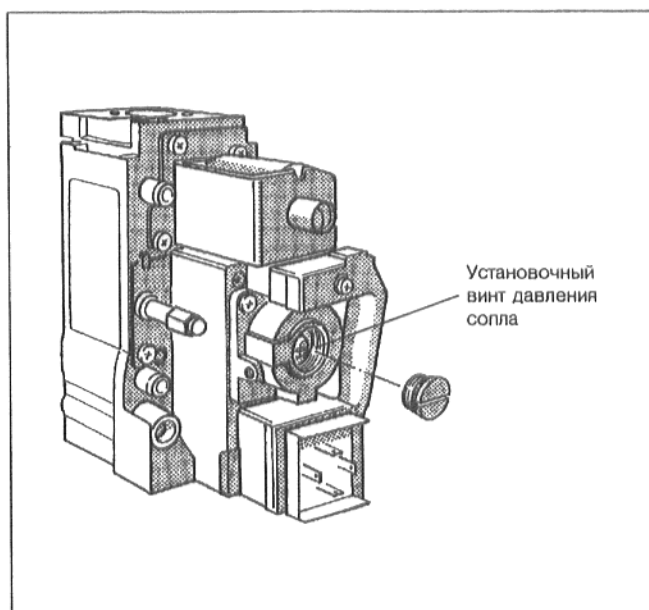


Рис. 46: Арматура газовой горелки Honeywell VR 4601

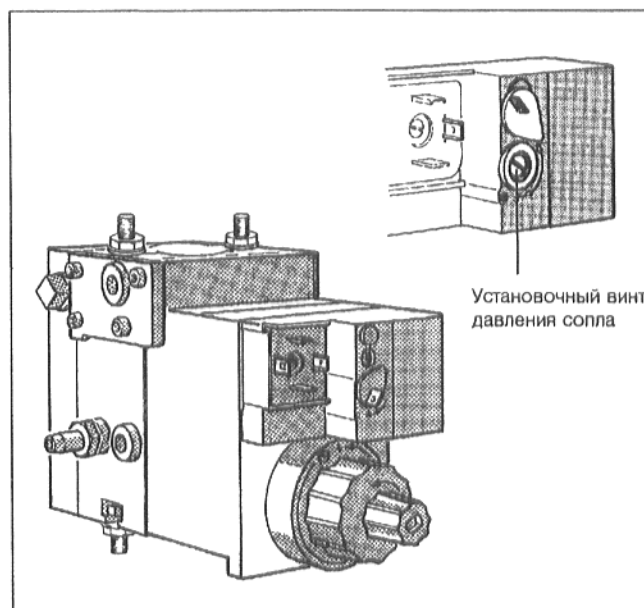


Рис. 47: Арматура газовой горелки DUNGS MBDLE

14. Устранение неисправностей

Неисправность	Причина	Устранение
Отопительный котел не включается	Отсутствует напряжение Неисправность регулятора температуры воды подающей линии котла Сработал предохранительный ограничитель температуры	Проверить положение аварийного выключателя отопления, переключателя "Работа" и предохранители Проверить электрическое подключение в соответствии с электрической схемой Заменить регулятор температуры воды подающей линии котла Разблокировать предохранительный ограничитель температуры; в случае неисправности заменить
Отопительный котел показывает неисправность (горелка розжига не срабатывает)	Закрыт запорный газовый кран Наличие воздуха в линии подачи газа Загрязнение линии розжига или сопел розжига Неисправность устройства зажигания Клапан розжига не открывается Неисправность устройства управления	Открыть запорный газовый кран Удалить воздух из линии подачи газа Очистить линию розжига или сопло розжига Заменить устройство зажигания Проверить газовую арматуру и устройство управления; в случае неисправности заменить Заменить устройство управления
Отопительный котел показывает неисправность (горелка розжига запускается и через 10 сек. показывает неисправность)	Электрическое подключение: перепутаны полюса N и L Отсутствует заземление Ток ионизации меньше 1 мкА Замыкание ионизационного электрода на массу Неисправность устройства управления	Поменять местами полюса N и L Осуществить заземление Заменить электрод или устройство управления Заменить электрод или устранить замыкание на массу Заменить устройство управления
Пламя розжига горит, основное пламя не горит	Магнитный клапан основного газа не открывается Отсутствует напряжение на клемме 2 Неисправность устройства управления	Проверить газовую арматуру и устройство управления; в случае неисправности заменить Проверить кабельное соединение Заменить устройство управления
Образование сажи в горелке	Слишком большой размер сопел (неправильный тип газа) Повреждены колосниковые решетки Загрязнены трубки Вентури Стержни горелки загрязнены изнутри Слишком малый размер вентиляционных отверстий Загрязнение блока котла	Проверить сопла, при необходимости заменить Заменить горелку Очистить горелку Очистить горелку Проверить и уведомить потребителя установки Очистить котел
Запах отходящего газа в помещении, где установлен котел	Загрязнено подключение отходящего газа Застой или обратный поток в дымовой трубе Загрязнение блока котла	Поручить очистку трубы отходящего газа Поручить проверку поперечного сечения и тяги дымовой трубы Очистить котел

Технические данные

Режим с полной нагрузкой

Типо-размеры котла	Номинальная тепловая мощность кВт	Подведенная мощность кВт	Потери разогрева %**	Температура отходящего газа °C*	Поток отходящего газа кг/с*	Содержание CO ₂ %*	Разрежение Па
71 - 8	71	77,0	1,1	112	0,0563	5,5	мин. 3 макс. 10
90 - 10	90	98,2	1,0	102	0,0743	5,3	
110 - 12	110	119,7	1,0	107	0,0890	5,4	
130 - 14	130	141,6	1,1	126	0,0970	5,9	
142 - 16	142	154,0	1,1	124	0,0993	6,3	
180 - 20	180	196,4	1,0	117	0,1389	5,7	
220 - 24	220	239,4	1,0	96	0,1913	5,0	
260 - 28	260	283,2	1,1	112	0,2036	5,6	

G334 XZ, режим частичной нагрузки

Типо-размеры котла	Тепловая мощность частичной нагрузки кВт	Подведенная мощность частичной нагрузки кВт	Температура отходящего газа °C*	Поток отходящего газа кг/с*	Содержание CO ₂ %*
71 - 8	40,5	44,0	81	0,0492	3,5
90 - 10	49,5	54,6	79	0,0611	3,5
110 - 12	60,2	65,3	73	0,0751	3,4
130 - 14	70,1	76,2	82	0,0830	3,6

G334 XDZ/XDN, режим частичной загрузки 1/2

Типо-размеры котла	Тепловая мощность частичной нагрузки кВт	Подведенная мощность частичной нагрузки кВт	Температура отходящего газа °C*	Поток отходящего газа кг/с*	Содержание CO ₂ %*
142 - 16	69,0	77,0	79	0,0817	3,7
180 - 20	88,6	98,2	71	0,1129	3,4
220 - 24	110,0	119,7	61	0,1552	3,0
260 - 28	130,0	141,6	76	0,1629	3,4

G334 XDN, режим частичной загрузки 1/4

Типо-размеры котла	Тепловая мощность частичной нагрузки кВт	Подведенная мощность частичной нагрузки кВт	Температура отходящего газа °C*	Поток отходящего газа кг/с*	Содержание CO ₂ %*
142 - 16	37,9	44,0	68	0,0769	2,2
180 - 20	47,0	54,5	57	0,0953	2,2
220 - 24	57,9	65,3	47	0,1317	1,9
260 - 28	65,5	76,2	49	0,1332	2,2

* Измерено за предохранителем потока, при температуре помещения 20°C и длине трубы отходящего газа 1 м без дымовой трубы, природный газ E

** При температуре помещения 25 °C, температуре котловой воды 75 °C и длине трубы отходящего газа 1 м без дымовой трубы. Значения определены при условиях согласно EN 297.

Различные условия эксплуатации установки могут приводить к отклонениям.

Основные данные и передача оборудования в пользование

Тип _____

Потребитель _____

Заводской № _____

Местонахождение _____

Фирма, установившая
оборудование _____
(специализированное предприятие)

Вышеуказанное оборудование установлено и
введено в эксплуатацию согласно техническим
нормам, а также правилам строительного надзора
и законодательным предписаниям.

Потребителю передана техническая документация.
Потребитель ознакомлен с указаниями по технике
безопасности, с эксплуатацией и техническим
обслуживанием вышеуказанного оборудования.

Дата, подпись фирмы, установившей оборудование

Дата, подпись потребителя



Для фирмы, установившей оборудование

Тип _____

Потребитель _____

Заводской № _____

Местонахождение _____

Потребителю передана техническая документация.
Потребитель ознакомлен с указаниями по технике
безопасности, с эксплуатацией и техническим
обслуживанием вышеуказанного оборудования.

Дата, подпись потребителя



