

Технический паспорт

Специальный отопительный котел
на газовом и дизельном топливе

Logano G215 WS



Низкотемпературный отопительный чугунный котел по DIN EN 303 для работы на дизельном топливе или газе с плавным регулированием температуры котловой воды без минимальной температуры обратной линии.

Сертификат соответствия Госстандарта России № РОСС DE.АЯ80.В03570

Buderus

Общие положения

Конструкция и эксплуатационные свойства специальных отопительных котлов с вентиляторной горелкой, работающих на газовом и дизельном топливе, фирмы Будерус Logano G215 WS соответствуют требованиям EN 303.

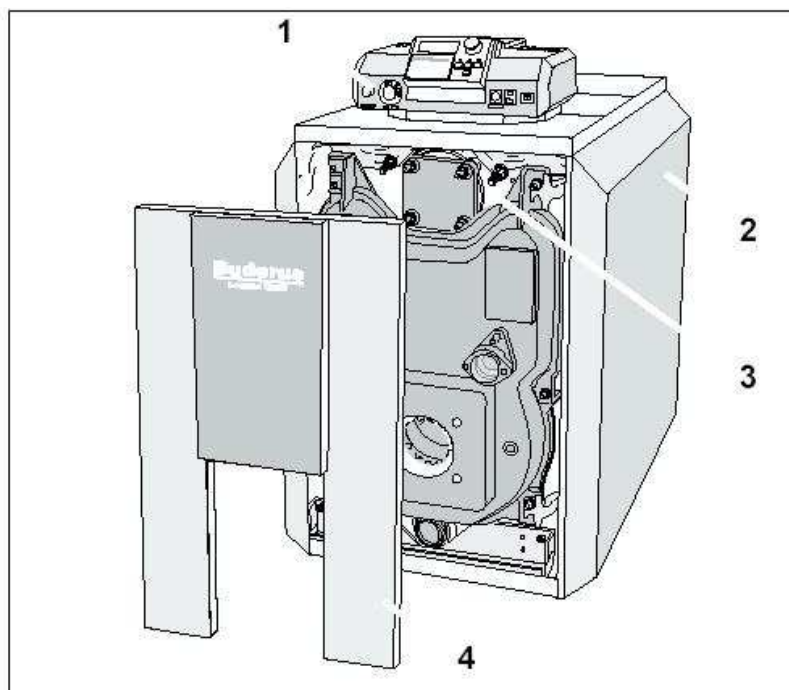


Рис. 1. Отопительный котел Logano G215 WS без горелки

1 – система управления, 2 – обшивка котла, 3 – котельный блок с теплоизоляцией, 4 – обшивка дверцы горелки

Предназначен для работы на дизельном топливе EL по DIN 51 603, на природном, сжиженном, биохимическом газе и рапсовом масле. Котел работает со всеми дизельными и вентиляторными горелками по EN 267 и EN 676.

Имеет водоохлаждаемую камеру сгорания с небольшой тепловой нагрузкой отвод дымовых газов по трехходовому принципу.

Секции котла выполнены из высококачественного чугуна GL 180 M.

Рабочее давление (избыточное)	0,5 - 4,0 бар
Допустимое испытательное давление на месте установки	1,0 – 5,2 бар
Диапазон регулятора температуры	50 – 90 °С
Диапазон предохранительного ограничителя температуры	100 – 120 °С

Таблица 1. Общие условия эксплуатации.

При установке и эксплуатации оборудования необходимо соблюдать технические правила, требования строительного надзора, а также законодательные предписания.

Чистка и техническое обслуживание должны производиться раз в год.

Объем поставки, варианты комплектации

Возможна поставка как в собранном виде, так и отдельными секциями.

Элемент	Количество
Блок котла	1
Обшивка котла	1
Теплоизоляция	1
Обшивка дверцы горелки, дверца горелки, монтажный материал	1

Таблица 2. Объем поставки Logano G215 WS в виде блока (в собранном виде).

Элемент	Количество
Передняя, средние, задняя секции	1
Детали обшивки	1
Обшивка котла	1
Теплоизоляция	1
Обшивка дверцы горелки, дверца горелки, монтажный материал	1

Таблица 3. Объем поставки Logano G215 WS в разобранном виде.

Котел G215 WS может поставляться с предустановленной и преднастроенной горелкой серии Logatop (исполнение Unit).

Возможности комбинирования с системами автоматического регулирования и баками-водонагревателями приведены в таблицах 4 и 5.

Logamatic 2101	Для режима с постоянной температурой котловой воды
Logamatic 2107 (M)	Для режима программируемой и погодозависимой теплогенерации с переменной температурой теплоносителя
Logamatic 4211	Для режима программируемой и погодозависимой теплогенерации с переменной температурой теплоносителя, возможность управления современным сдвоенным котловым блоком с двумя 1-ступенчатыми горелками, с низкотемпературными, Ecostream- и конденсационными котлами

Таблица 4. Варианты комплектации с системами автоматического регулирования.

Logalux SU	С емкостями 160, 200 и 300 литров, устанавливаемыми рядом с котлом
Logalux ST	С емкостями 150, 200 и 300 литров, устанавливаемыми рядом с котлом
Logalux LT *	С емкостями 135, 160, 200 и 300 литров

Таблица 5. Варианты комплектации с баками-водонагревателями.

* Возможна установка котла на бак-водонагреватель (см. таблицу 6)

Обозначение	Бак-водонагреватель	Типоразмер котла			
		52	64	78	95
G215 WS с горелкой Logatop	Logalux LT160	-	-	-	-
	Logalux LT200	+	+	-	-
	Logalux LT300	+	+	-	-
G215 WS	Logalux LT160	-	-	-	-
	Logalux LT200	+	+	-	-
	Logalux LT300	+	+	+	-

Таблица 6. Возможность установки котла на бак-водонагреватель

- + Установка котла на бак-водонагреватель возможна
- Установка котла на бак-водонагреватель невозможна

Технические характеристики

Габаритные размеры Logano G215 WS приведены на рис. 2.

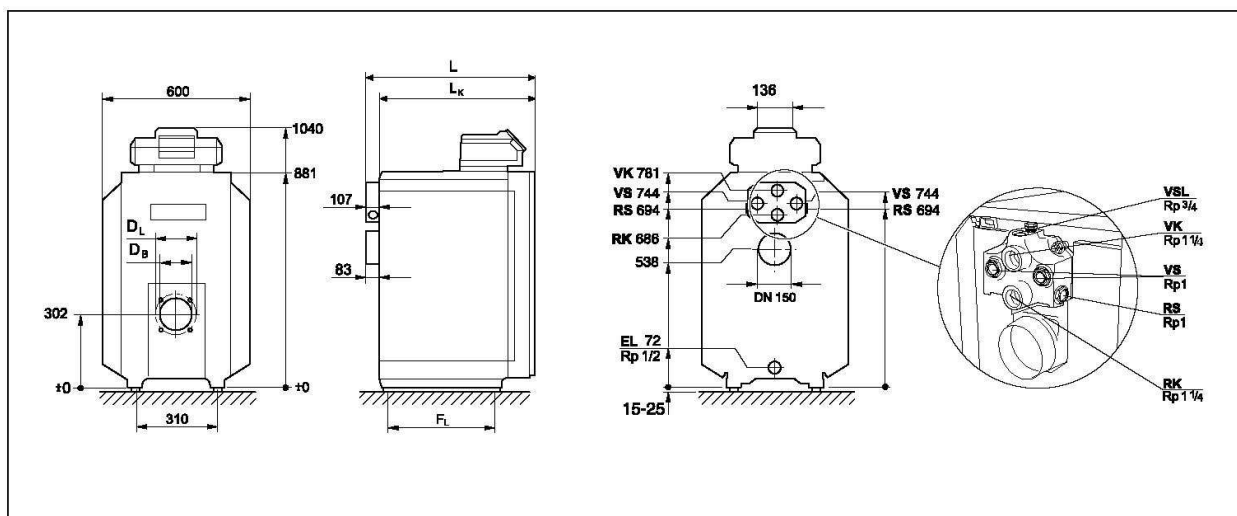


Рис. 2. Габаритные размеры и подключения Logano G215 WS.

VK – подающая линия отопительного котла
 RK – обратная линия отопительного котла
 EL – слив воды
 VS – подающая линия бака-водонагревателя
 RS – обратная линия бака-водонагревателя
 VSL – предохранительная подающая линия (подключение для воздушного клапана, устанавливаемого заказчиком)

Типоразмер котла		52	64	78	95
Количество секций	Кол-во	4	5	6	7
Номинальная теплопроизводительность	кВт	40-52	48-64	59-78	71-95
Тепловая мощность сжигания	кВт	44,0-56,6	51,5-69,8	63,3-85,1	76,0-103,2
Объем котловой воды	л	ок. 61	ок. 73	ок. 85	ок. 97
Объем газа	л	68,8	85,1	101,4	117,7
Температура дымовых газов	$^{\circ}\text{C}$	160-198			
Содержание CO_2 , дизтопливо	%	13			

Таблица 7. Технические характеристики Logano G215 WS без горелки.

Типоразмер котла		52	64	78	95
Содержание CO ₂ , газовое топливо	%	10			
Необходимый напор (тяга)	Па	0			
Сопротивление котла по газу	мбар	0,30-0,42	0,16-0,35	0,25-0,46	0,35-0,71
Допустимая температура подающей линии	°C	120			
Допустимое избыточное рабочее давление	бар	4			
Максимальные временные константы температурного регулятора и предохранительного ограничителя температуры	с	40			

Таблица 8. Технические характеристики Logano G215 WS без горелки.

Типоразмер котла		52	64	78	95
Общая длина котла (L)	мм	787	907	1027	1147
Длина блока котла (L _к)	мм	680	800	920	1040
Габариты секции котла (ширина/высота/глубина)	мм	-		460/820/150	
Габариты котлового блока (ширина/высота/глубина)	мм	460/820/длина L _к			
Длина топочной камеры	мм	548	668	788	908
Диаметр топочной камеры	мм	337			
Глубина дверцы горелки	мм	95			
Диаметр трубы горелки (D _в)	мм	110	110	130	130
Диаметр окружности для отверстий (D _л)	мм	150	150	170	170
Расстояние между опорами	мм	455	575	695	815
Вес нетто	кг	227	272	317	362

Таблица 9. Размеры, вес и другие данные Logano G215 WS без горелки.

Требования к помещению по установке

При установке котла необходимо выдержать приведенные на рис. 3 расстояния. Дверцу горелки можно навешивать и открывать с правой и с левой стороны.

Длина L_K зависит от количества секций котла и от типоразмера котла.

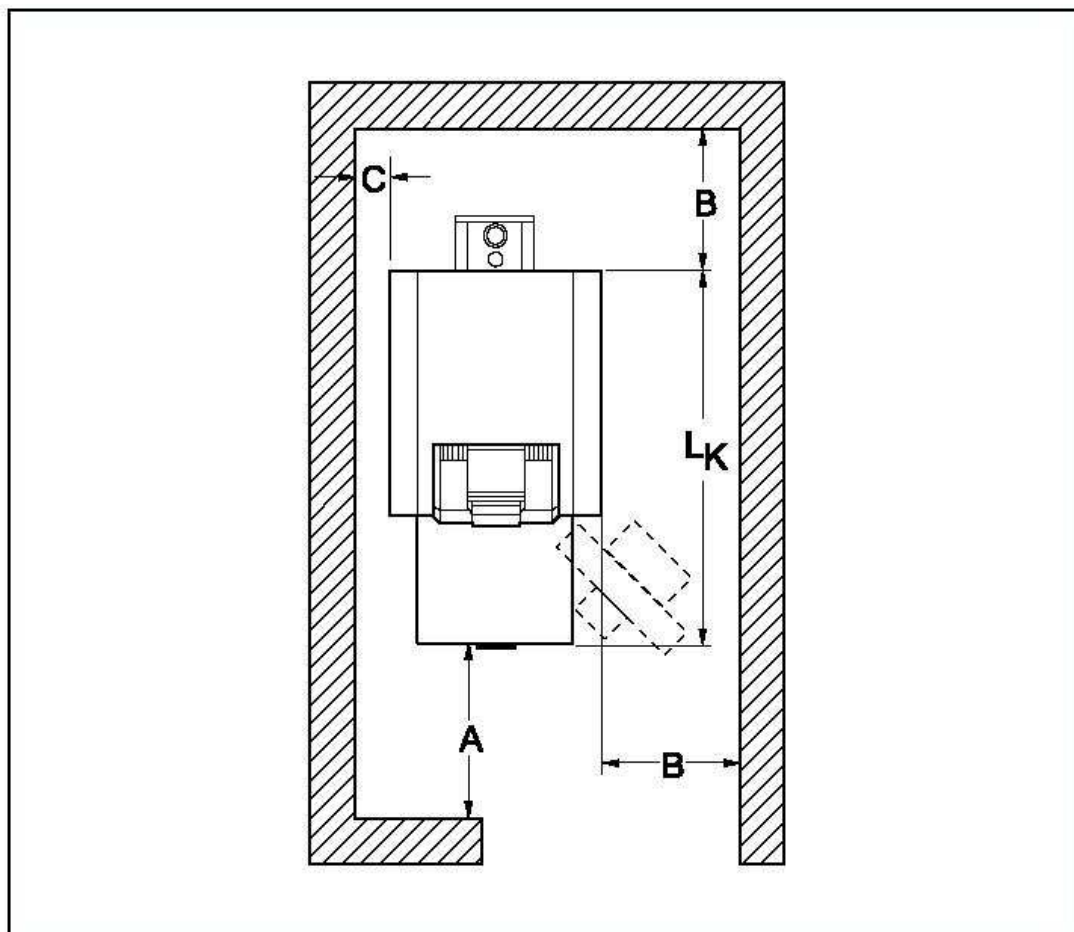


Рис. 3. Расстояния от стен в помещении.

Размер	Расстояние от стены	
	A	рекомендуемое
	минимальное	1000
B	рекомендуемое	700
	минимальное	400
C	рекомендуемое	400
	минимальное	100
L_K	см. таблицу 9.	

Таблица 10. Рекомендуемые и минимальные расстояния от стен (размеры в мм)

Основные данные и передача оборудования в пользование

Тип _____	Потребитель _____
Заводской номер _____	Местонахождение _____
Фирма, установившая оборудование _____	
Вышеуказанное оборудование установлено и введено в эксплуатацию согласно техническим нормам, а также правилам строительного надзора и законодательным предписаниям.	Потребителю передана техническая документация. Пользователь ознакомлен с указаниями по технике безопасности, с эксплуатацией и техническим обслуживанием вышеуказанного оборудования.
_____ Дата, подпись фирмы, установившей оборудование	_____ Дата, подпись потребителя

Специализированная отопительная фирма:

Buderus

ООО "Будерус Отопительная Техника"
ул. Котляковская д. 3
115201 Москва, Россия
<http://www.bosch-buderus.ru>
info@bosch-buderus.ru