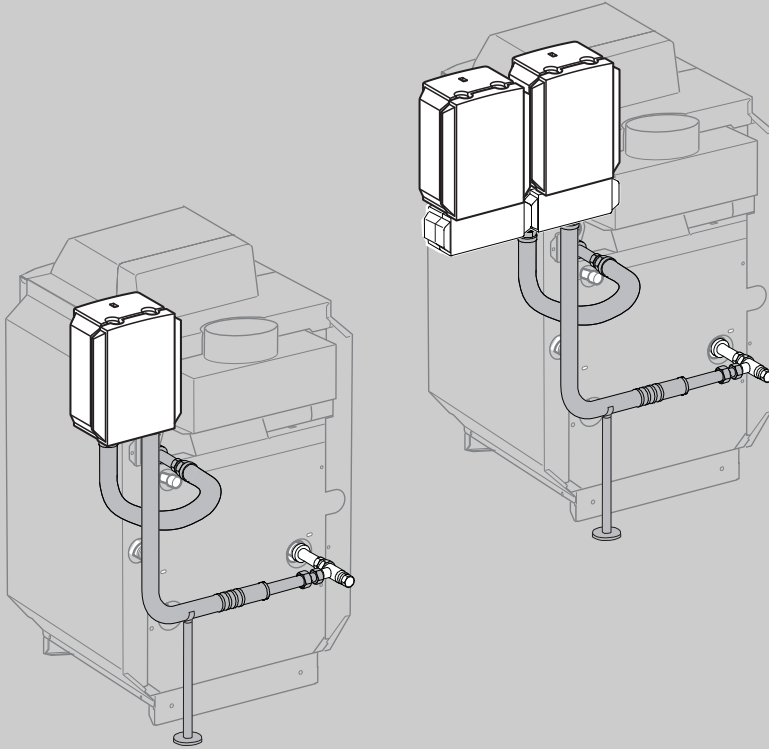


Технический паспорт Инструкция по монтажу

Комплект для
подключения
отопительного котла



KAS 1 Logano G234/G244

Сервисный уровень

Внимательно прочитайте
перед монтажом.

6 720 618 801 - 01/2005 RU

Buderus

1	Указания	3
2	Технические характеристики и объем поставки	5
2.1	Варианты подключения и установочные размеры	5
2.2	Объем поставки	5
3	Комплект KAS 1 для подключения котла с комплектом HS/HSM	6
3.1	Комплект KAS 1 для подключения котла	7
3.2	Комплект подключения отопительного контура HS/HSM	7
4	Комплект KAS 1 для подключения котла с гребенкой отопительного контура НКВ 2	8
4.1	Комплект KAS 1 для подключения котла	9
4.2	Гребенка отопительного контура НКВ 2 с HS/HSM.	9
5	Перепускной клапан	10
6	Электрическое подключение	10

Об этой инструкции

Настоящая инструкция содержит важную информацию о безопасном и правильном монтаже комплекта KAS 1 для быстрого подключения к котлу отопительного контура.

Инструкция по монтажу предназначена для специалистов, которые имеют специальное образование и опыт работы с отопительными установками.

Используйте только фирменные запчасти Buderus. Buderus не несёт ответственности за повреждения, возникшие в результате применения запасных частей, поставленных не фирмой Buderus.

Применение по назначению

Комплект подключения к котлу KAS 1 предназначен для функционального и компактного монтажа на отопительной системе.



УКАЗАНИЕ ДЛЯ ПОТРЕБИТЕЛЯ

При монтаже и работе отопительной установки соблюдайте национальные нормы и правила, действующие в той стране, где она эксплуатируется!

1 Указания

Уплотнения

Уплотнения, необходимые для монтажа отдельных элементов, прилагаются в соответствующей упаковке.

Электрическое подключение

Все электрические подключения должны выполняться согласно схеме соединений. Электрические провода не должны касаться горячих поверхностей. Соблюдайте местные нормы и правила!

Насосы с автоматическим регулированием

При применении насосов с автоматическим регулированием пользуйтесь инструкциями по эксплуатации и сервисному обслуживанию системы управления!

Испытание на герметичность

Перед установкой теплоизоляционных элементов нужно провести испытание установки на герметичность для выявления возможных неплотностей.

Теплоизоляция

Для облегчения сборки теплоизоляционных элементов их нужно сначала вверху вставить один в другой, а затем сжать их внизу. Теплоизоляционные элементы HS/HSM нужно дополнительно слегка скрепить пластмассовыми винтами.



осторожно!

ВОЗМОЖНО ПОВРЕЖДЕНИЕ ОБОРУДОВАНИЯ

Нельзя перекрывать вентиляционные щели в теплоизоляции, т.к. они служат для охлаждения насоса отопительного контура.

Подключение к трубопроводной сети


Соединение с комплектами подключения отопительного контура осуществляется с использованием обычных соединительных элементов с наружной резьбой 1" для HS 25 и с наружной резьбой 1¼" для HS 32. При использовании элементов, требующих пайки, ее не следует проводить на комплекте подключения, т.к. можно повредить уплотнения.

Заполнение отопительной системы и удаление воздуха

Для лучшего наполнения отопительной системы можно вручную открыть обратный клапан на подающей линии котла. Для этого нужно повернуть шлиц винта (рис. 1, [2]) на обратном клапане в вертикальное положение. Проверьте, что открыты шаровые краны (рис. 1, [1]) на подающей (рис. 1, [4]) и обратной (рис. 1, [3]) линиях!



УКАЗАНИЕ ДЛЯ ПОТРЕБИТЕЛЯ

После заполнения отопительной системы и выпуска воздуха нужно повернуть винт так, чтобы шлиц находился в горизонтальном положении.
(рабочее положение  "Z")

Для комплекта подключения отопительного контура со смесителем (HSM) установите в гильзу (рис. 1, [5]) датчик подающей линии регулируемого отопительного контура.

Ручной режим со смесителем

- Отверните пластмассовые винты на теплоизоляции HSM.
- Снимите переднюю часть теплоизоляции.
- Нажимая и поворачивая кнопку на двигателе смесителя, установите нужную температуру.

При работе в ручном режиме пользуйтесь инструкцией по эксплуатации на систему управления.

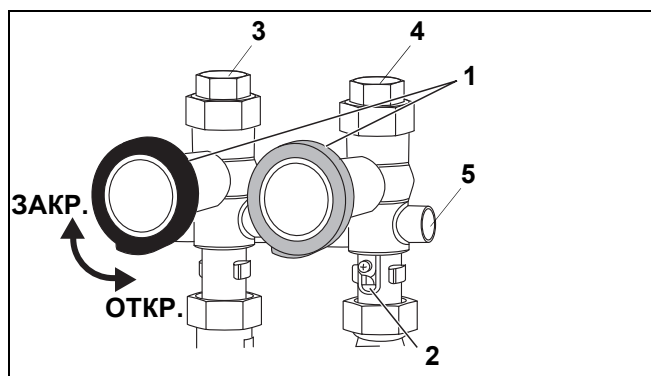


Рис. 1 Подающая и обратная линии

- 1 шаровые краны
- 2 шлиц на головке винта
- 3 обратная линия (синий ободок)
- 4 подающая линия (красный ободок)
- 5 погружная гильза

2 Технические характеристики и объем поставки

2.1 Варианты подключения и установочные размеры

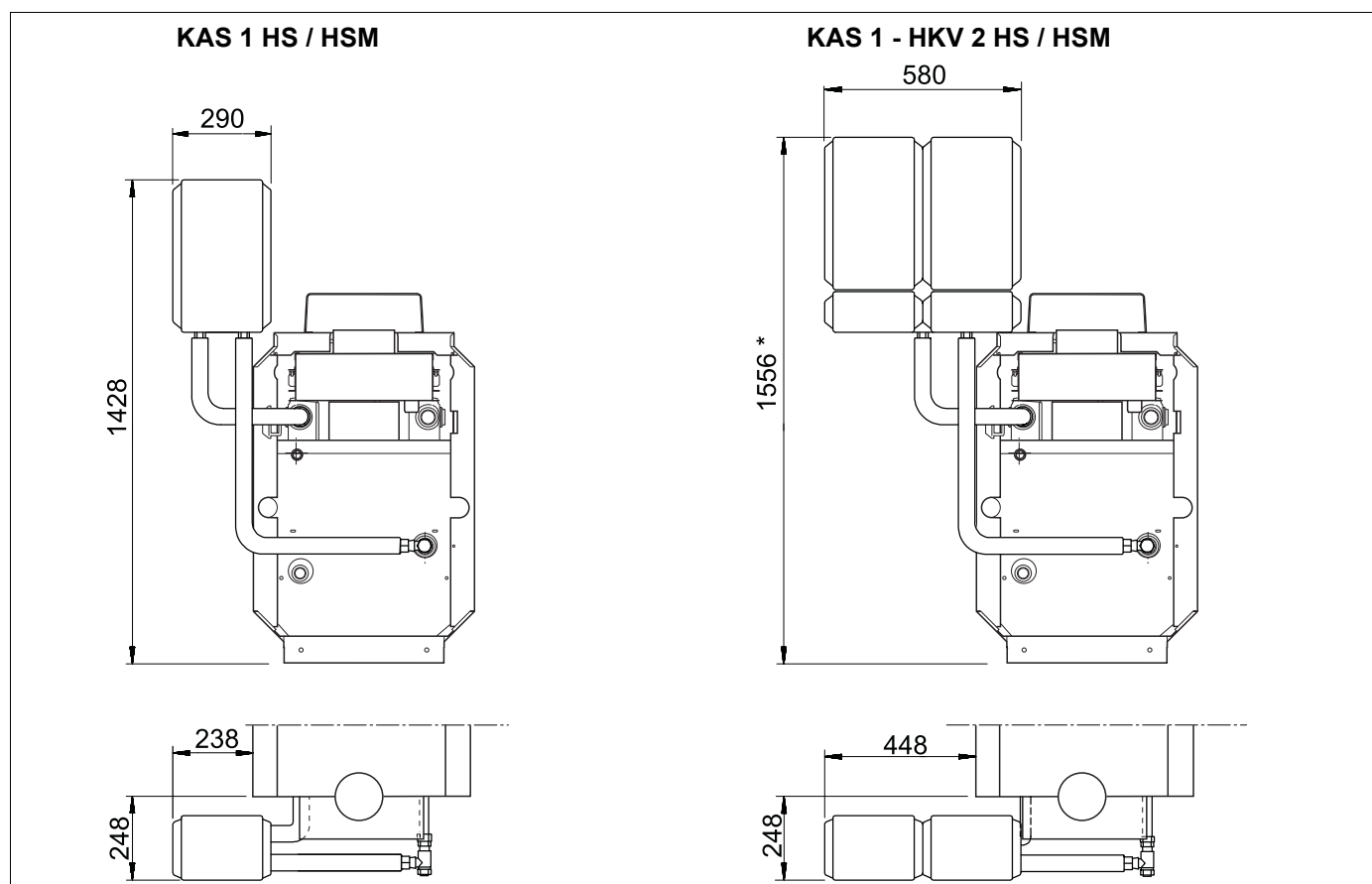


Рис. 2 Установочные размеры для KAS 1 с HS 32 или HSM 32 и KAS 1 с HKV 2, HS 32 и HSM 32
* У HS 25/ HSM 25 высота на 50 мм меньше.

2.2 Объем поставки

- 1 уплотнительное кольцо Ø 50 x 3
- 2 удлинительный элемент G 1½
- 3 уплотнение Ø 32 x 44 x 2
- 4 труба подающей линии G 1½
- 5 резьбовое соединение с зажимным кольцом (состоит из поз. 6/7/8)
- 6 уплотнительное кольцо Ø 36,5 x 3,5
- 7 врезное кольцо D 38
- 8 накидная гайка M 52 x 1,5
- 9 труба обратной линии G 1½
- 10 опора

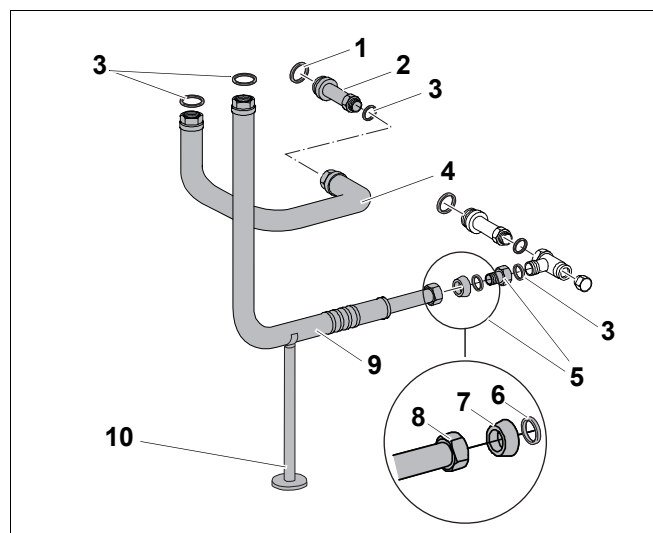


Рис. 3 Объем поставки

3 Комплект KAS 1 для подключения котла с комплектом HS/HSM

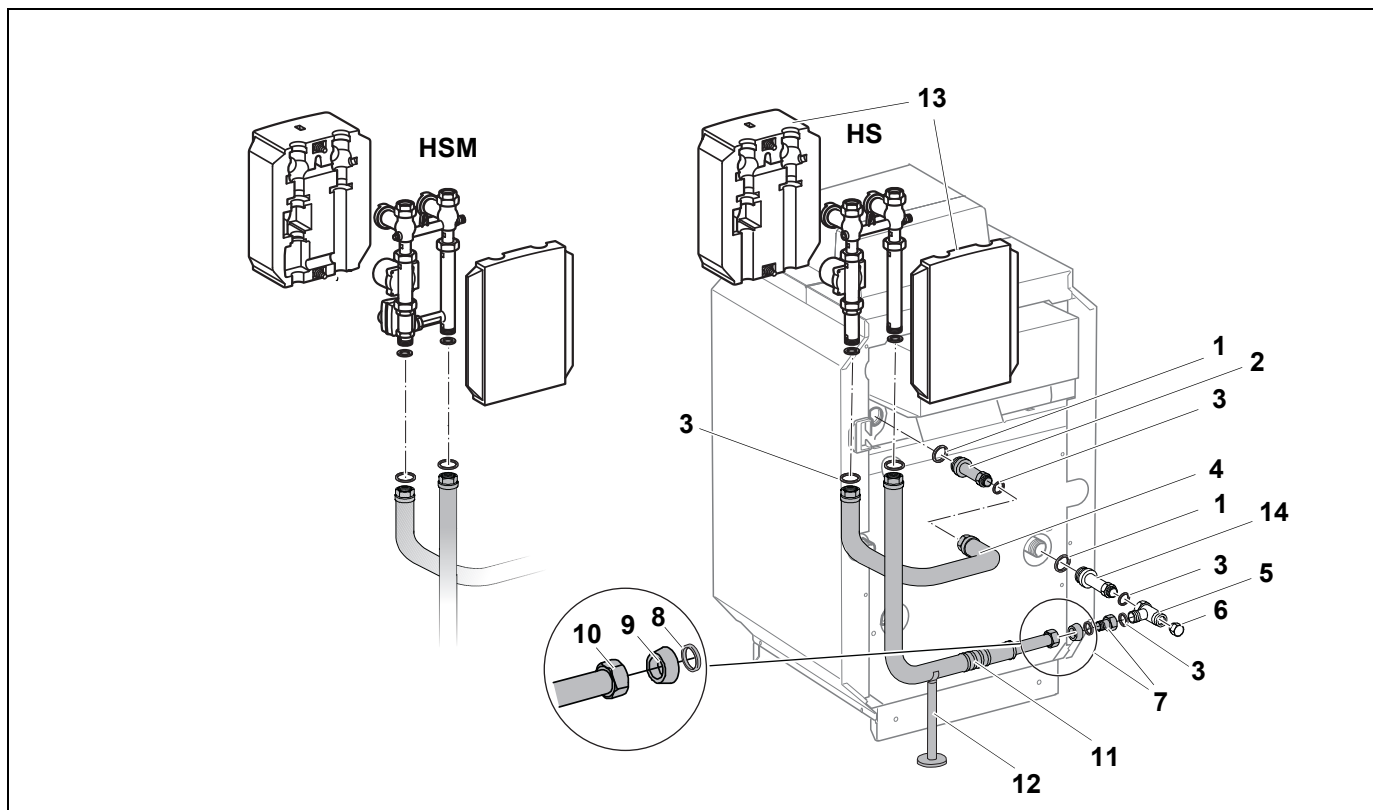


Рис.4 Установка KAS 1 сзади котла

- 1 уплотнительное кольцо Ø 50 x 3
- 2 удлинительный элемент G 1½
- 3 уплотнение Ø 32 x 44 x 2
- 4 труба подающей линии G 1½
- 5 тройник G 1½ x G 1½ x G 1 (по отдельному заказу, не входит в комплект KAS 1)
- 6 заглушка G 1 (входит в комплект тройника)
- 7 резьбовое соединение с зажимным кольцом (состоит из поз. 8/9/10)
- 8 уплотнительное кольцо Ø 36,5 x 3,5
- 9 врезное кольцо D 38
- 10 накидная гайка M 52 x 1,5
- 11 труба обратной линии G 1½
- 12 опора
- 13 теплоизоляционные элементы (в комплекте HS или HSM)
- 14 удлинительный элемент G 1½ (входит в комплект тройника)



УКАЗАНИЕ ДЛЯ ПОТРЕБИТЕЛЯ

Комплект KAS 1 для подключения котла может быть смонтирован только с тройником (отдельный заказ) и с комплектом HS подключения отопительного контура без смесителя или с комплектом HSM со смесителем.

3.1 Комплект KAS 1 для подключения котла

- Приверните удлинительные элементы [2] и [14] с вложенным уплотнительным кольцом [1] к подающей и обратной линиям котла.
- Уложите уплотнения [3] в накидные гайки тройника [5] и слегка приверните тройник к удлинительному элементу [14].
- Установите боковой отвод тройника [5] горизонтально к середине котла.



УКАЗАНИЕ ДЛЯ ПОТРЕБИТЕЛЯ

К заднему отводу тройника может быть подключен соединительный трубопровод котла с баком-водонагревателем (см. инструкцию по монтажу "гибкого трубного соединения").

- Закройте задний отвод тройника заглушкой G 1 [6].
- Наверните на боковой отвод тройника резьбовое соединение с зажимным кольцом и с вложенным уплотнением [3].
- Обрежьте трубу обратной линии в соответствии с таб. 1 (рис. 5).

Типоразмер котла	38-5	44-5	50-6	55-6	60-7
Длина L	180	180	90	90	0

Таб. 1 Длина отрезания

- Смонтируйте резьбовое соединение [7], для чего наденьте на трубу обратной линии [11] врезное кольцо [9] скошенной стороной к накидной гайке [10] и уплотнительное кольцо [8].
- Соедините трубу обратной линии [11] резьбовым соединением [7] с боковым отводом тройника [5].



ОСТОРОЖНО!

ВОЗМОЖНО ПОВРЕЖДЕНИЕ ОБОРУДОВАНИЯ

из-за высокого или низкого момента затяжки.

Затяните резьбовое соединение [7] с моментом 80–100 Нм (примерное значение; заверните вручную, затем еще на один оборот гаечным ключом).

- Вертикально установите трубу обратной линии [11] и затяните резьбовое соединение между тройником [5] и удлинительным элементом [2].
- Наверните трубу подающей линии [4] с уплотнением [3] короткой стороной на удлинительный элемент [2] на подающей линии котла.
- Выровняйте трубы подающей и обратной линии по горизонтали и вертикали.
- Подставьте опору [12] под трубу обратной линии [11].

3.2 Комплект подключения отопительного контура HS/HSM

- Уложите уплотнения [3] в верхние резьбовые соединения вертикальных участков труб и соедините HS или HSM в соответствии с рис. 4 с KAS 1.
- Проверьте все резьбовые соединения и подтяните при необходимости.
- Проверьте отсутствие протечек в системе.
- Наденьте теплоизоляционные элементы [13] с двух сторон на соответствующий комплект подключения отопительного контура и слегка закрепите пластмассовыми винтами.

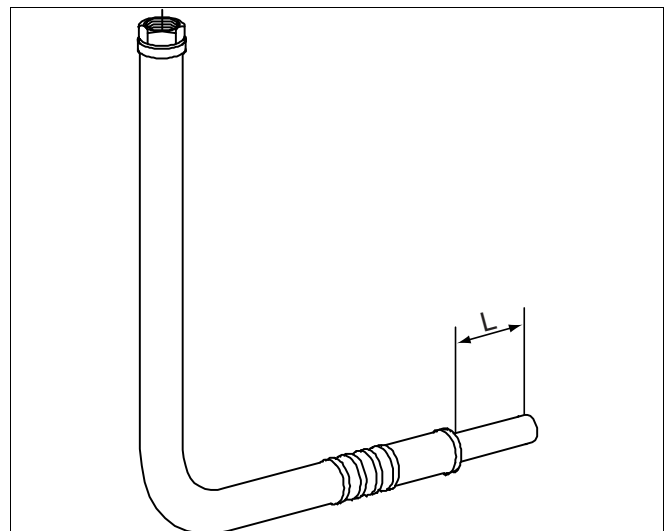


Рис.5 Труба обратной линии G 1½, длина отрезания

4 Комплект KAS 1 для подключения котла с гребенкой отопительного контура HKV 2

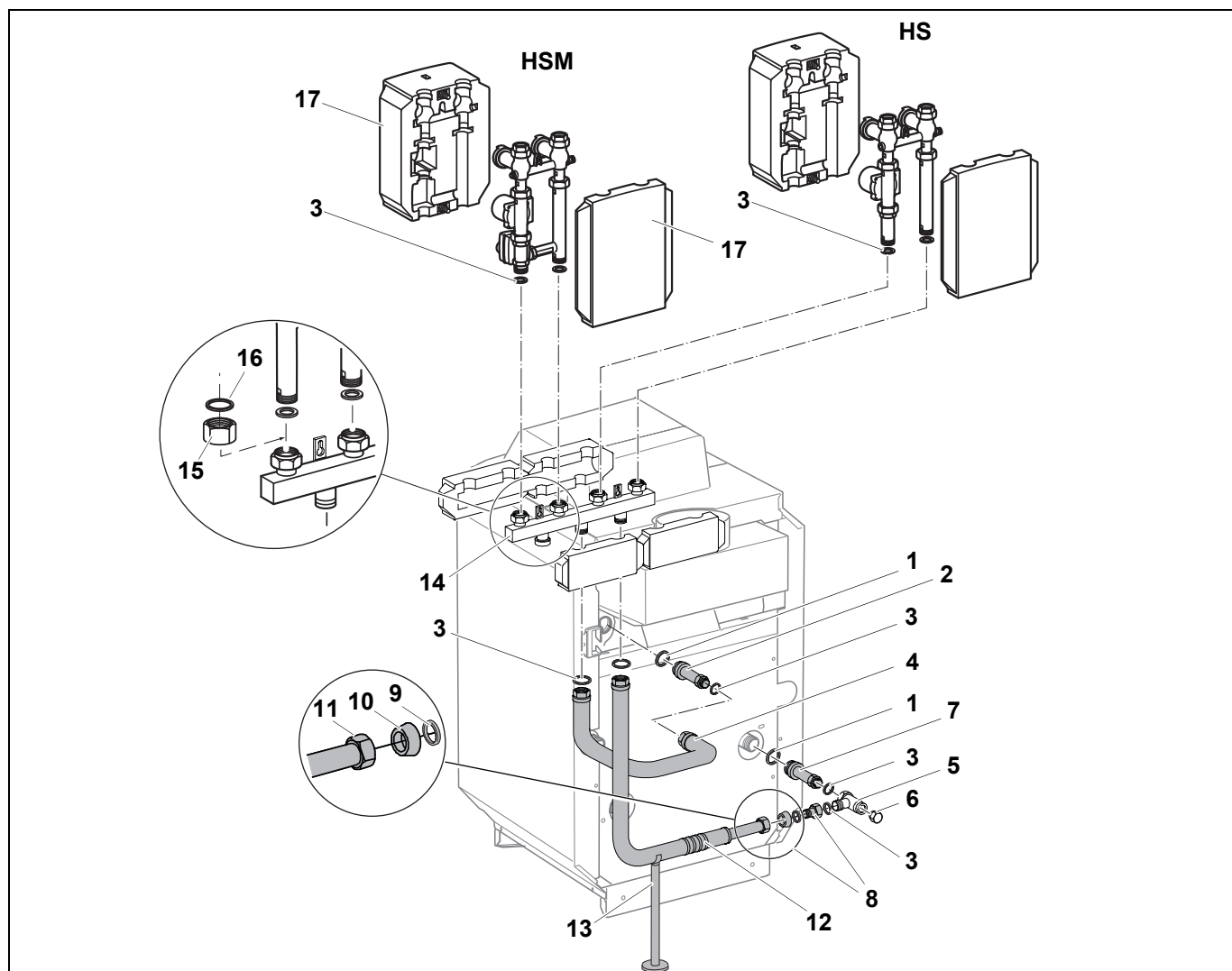


Рис. 6 Установка KAS 1 с гребенкой отопительного контура сзади котла

- | | | | |
|---|--|----|--|
| 1 | уплотнительное кольцо Ø 50 x 3 | 10 | врезное кольцо D 38 |
| 2 | удлинительный элемент G 1½ | 11 | накидная гайка M 52 x 1,5 |
| 3 | уплотнение Ø 32 x 44 x 2 | 12 | труба обратной линии G 1½ |
| 4 | труба подающей линии G 1½ | 13 | опора |
| 5 | тройник G 1½ x G 1½ x G 1 (по отдельному заказу, не входит в комплект KAS 1) | 14 | гребенка отопительного контура HKV 2 (по дополнительному заказу) |
| 6 | заглушка G 1 (входит в комплект тройника) | 15 | переходная накидная гайка G 1½ x G 1¼ (ES0, по дополнительному заказу) |
| 7 | удлинительный элемент G 1½ (входит в комплект тройника) | 16 | уплотнение Ø 28 x 44 x 2 (EPDM) (ES0, по дополнительному заказу) |
| 8 | резьбовое соединение с зажимным кольцом (состоит из поз. 9/10/11) | 17 | теплоизоляционные элементы (в комплекте HS или HSM) |
| 9 | уплотнительное кольцо Ø 36,5 x 3,5 | | |



УКАЗАНИЕ ДЛЯ ПОТРЕБИТЕЛЯ

Комплект KAS 1 для подключения котла может быть смонтирован только с тройником (отдельный заказ) и с комплектом HS подключения отопительного контура без смесителя или с комплектом HSM со смесителем.

4.1 Комплект KAS 1 для подключения котла

- Приверните удлинительные элементы [2] и [7] с вложенным уплотнительным кольцом [1] к подающей и обратной линиям котла.
- Уложите уплотнения [3] в накидные гайки тройника [5] и слегка приверните тройник к удлинительному элементу [7].
- Установите боковой отвод тройника [5] горизонтально к середине котла.



УКАЗАНИЕ ДЛЯ ПОТРЕБИТЕЛЯ

К заднему отводу тройника может быть подключен соединительный трубопровод котла с баком-водонагревателем (см. инструкцию по монтажу "гибкого трубного соединения").

- Закройте задний отвод тройника заглушкой G 1 [6].
- Наверните на боковой отвод тройника резьбовое соединение с зажимным кольцом и с вложенным уплотнением [3].
- Обрежьте трубу обратной линии в соответствии с таб. 2 (см. рис. 5, стр. 7).

Типоразмер котла	38-5	44-5	50-6	55-6	60-7
Длина L	180	180	90	90	0

Таб. 2 Длина отрезания

- Смонтируйте резьбовое соединение [8], для чего наденьте на трубу обратной линии [12] врезное кольцо [10] скошенной стороной к накидной гайке [11] и уплотнительное кольцо [9].
- Соедините трубу обратной линии [12] резьбовым соединением [8] с боковым отводом тройника [5].



ОСТОРОЖНО!

ВОЗМОЖНО ПОВРЕЖДЕНИЕ ОБОРУДОВАНИЯ

из-за высокого или низкого момента затяжки.

Затяните резьбовое соединение [8] с моментом 80–100 Нм (примерное значение; заверните вручную, затем еще на один оборот гаечным ключом).

- Вертикально установите трубу обратной линии [12] и затяните резьбовое соединение между тройником [5] и удлинительным элементом [7].
- Наверните трубу подающей линии [4] с уплотнением [3] короткой стороной на удлинительный элемент [2] на подающей линии котла.
- Выровняйте трубы подающей и обратной линии по горизонтали и вертикали.
- Подставьте опору [13] под трубу обратной линии [12].

4.2 Гребенка отопительного контура HKV 2 с HS/HSM

- Вложите уплотнения [3] в накидные гайки KAS 1 и соедините HKV 2 [14] с KAS 1.



УКАЗАНИЕ ДЛЯ ПОТРЕБИТЕЛЯ

Подающая линия под гребенкой подающей линии [14] в середине. Если гребенка отопительного контура [14] подключена неправильно, то она будет неработоспособна, т.к. перепутаны подающая и обратная линии.

- Уложите уплотнения [3] в гребенку отопительного контура [14].
- Установите комплект подключения отопительного контура без смесителя HS 32 или со смесителем HSM 32 на гребенку [14] и затяните резьбовые соединения.
- При использовании HS 25 или HSM 25 замените накидные гайки и уплотнения на имеющиеся в комплекте ES 0 переходные накидные гайки [15] и уплотнения [16].
- Проверьте все резьбовые соединения и подтяните при необходимости.
- Проверьте отсутствие протечек в системе.
- Вставьте теплоизоляционные элементы [17] сверху один в другой и затем сожмите их вниз.
- Наденьте теплоизоляционные элементы [17] с двух сторон на соответствующий комплект подключения отопительного контура и слегка закрепите пластмассовыми винтами.

5 Перепускной клапан

- Отрегулируйте перепускной клапан рифленным роликом в соответствии с характеристиками отопительной системы и показанной здесь диаграммой (рис. 7).



УКАЗАНИЕ ДЛЯ ПОТРЕБИТЕЛЯ

Комплект HS/HSM-E с саморегулирующимся насосом отопительного контура не содержит перепускной клапан.

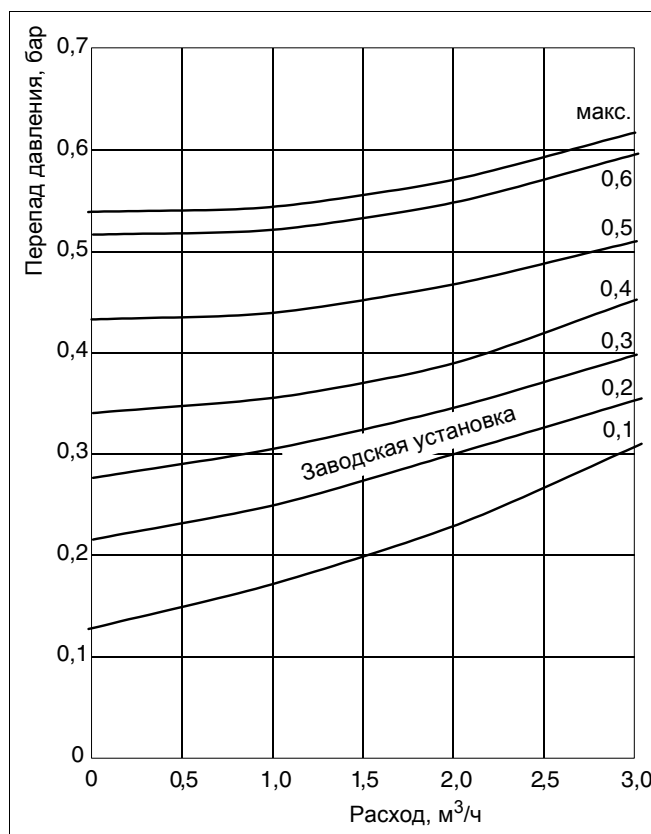


Рис. 7 Диаграмма перепускного клапана

6 Электрическое подключение

- Выполните электрические подключения в соответствии с электросхемой.
- Проложите электрические провода через кабельный ввод (рис. 8, [1]) заднего теплоизоляционного элемента и выведите назад.
- Соединительные провода не должны касаться горячих поверхностей.

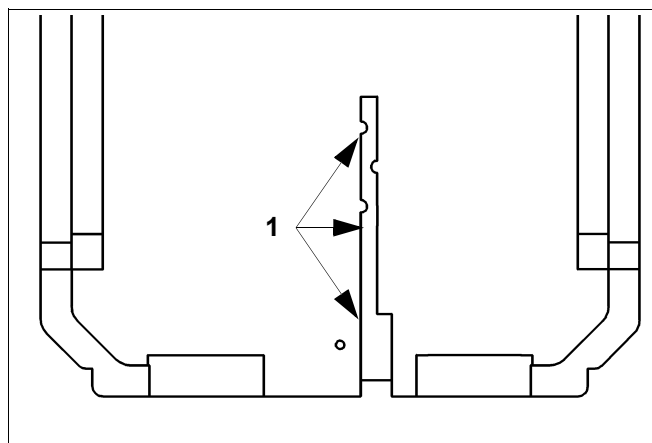


Рис. 8 Задний теплоизоляционный элемент

ООО «Будерус Отопительная Техника»

115201 Москва, ул. Котляковская, 3
Телефон (095) 510-33-10
Факс (095) 510-33-11

198095 Санкт-Петербург, ул. Швецова, 41, корп. 15
Телефон (812) 449 17 50
Факс (812) 449 17 51

420087 Казань, ул. Родина, 7
Телефон (843) 275 80 83
Факс (843) 275 80 84

630015 Новосибирск, ул. Гоголя, 224
Телефон/Факс (383) 279 31 48

620050 Екатеринбург, ул. Монтажников, 4
Телефон (343) 373-48-11
Факс (343) 373-48-12

443030 Самара, ул. Мечникова, д.1, офис 327
Телефон/Факс (846) 926-56-79

350001 Краснодар, ул. Вишняковой, 1, офис 13
Телефон/Факс (861) 268 09 46

344065, Ростов-на-Дону, ул. 50-летия Ростсельмаша, 1/52, офис 518
Телефон/факс: (863) 203 71 55

603122, Нижний Новгород, ул. Кузнечихинская, 100
Телефон/факс: (831) 417 62 87

450049 Уфа, ул. Самаркандская 1/4
Телефон/Факс (347) 244-82-59

394007 Воронеж, ул. Старых большевиков, 53А
Телефон/Факс (4732) 266-273

400131 Волгоград, ул. Мира, офис 410
Телефон/Факс (8442) 492-324

680023 Хабаровск, ул. Флегонтова, 24
Телефон/Факс (4212) 307-627

300041 Тула, ул. Фрунзе, 3
Телефон/Факс (4872) 252310

www.bosch-buderus.ru
info@bosch-buderus.ru

Buderus